

СВЕТИЛЬНИКИ СВЕТОДИОДНЫЕ СЕРИИ SP-DAISY



1. ОСНОВНЫЕ СВЕДЕНИЯ

- 1.1. Декоративный настольный светодиодный светильник предназначен для локальной подсветки как в помещениях, так и под открытым небом. Встроенный аккумулятор обеспечивает от 15 до 90 ч автономной работы светильника.
- 1.2. Заряд от сети переменного тока AC 230 В.
- 1.3. Встроенный аккумулятор (Li-Ion) емкостью 1500 мА·ч, напряжение батареи 3.7 В.
- 1.4. В светильнике предусмотрены регулировка светового потока в диапазоне 5–100% и возможность выбора цветовой температуры (2200, 2700 или 3000 К).
- 1.5. Не содержит вредных или опасных веществ, таких как ртуть, свинец и др.

2. ОСНОВНЫЕ ТЕХНИЧЕСКИЕ ХАРАКТЕРИСТИКИ

2.1. Общие параметры

Напряжение питания	AC 220–240 В
Частота питающей сети	50/60 Гц
Индекс цветопередачи	CRI>80
Степень пылевлагозащиты	IP54
Световой поток	110–130 лм
Угол излучения	90°
Мощность	1.5 Вт
Класс защиты от поражения электрическим током	III
Время автономной работы от полностью заряженной АКБ в диапазоне 5–100% яркости	15–90 ч
Габаритные размеры	Ø75×250 мм
Срок службы*	20 000 ч
Диапазон рабочих температур окружающей среды	–10... +40 °С

* При соблюдении условий эксплуатации и снижении яркости не более чем на 30% от первоначальной.

2.2. Дополнительная маркировка моделей

Обозначение	Цвет свечения	Цветовая температура*
Warm3000-MIX	Белый теплый, аналогичный лампе накаливания	2200/2700/3000 К

2.3. Цвет корпуса

Обозначение	Цвет
RS	Терракотовый
SD	Песочный
WH	Белый матовый

3. УСТАНОВКА И ПОДКЛЮЧЕНИЕ

⚠ ВНИМАНИЕ!
Во избежание возгорания во время зарядки не оставляйте подключенный к блоку питания светильник без присмотра.

1. Извлеките светильник из упаковки и убедитесь в отсутствии механических повреждений.
2. Зарядите аккумулятор светильника (время полной зарядки составляет 3 ч). Смена мигания индикатора на постоянное свечение свидетельствует о полном заряде батареи.
3. Отключите светильник от зарядного устройства.
4. Установите светильник на ровную горизонтальную поверхность.
5. Выберите требуемый режим работы с помощью сенсорной кнопки на корпусе светильника.
6. Если светильник не работает должным образом, произведите его проверку в соответствии с таблицей возможных неисправностей (см. п. 4.6).
7. Если устранить неисправность не удалось, свяжитесь с представителем торгового предприятия для обслуживания по гарантии.
8. Ни в коем случае не пытайтесь разбирать светильник. Это опасно для жизни и лишает вас гарантии!

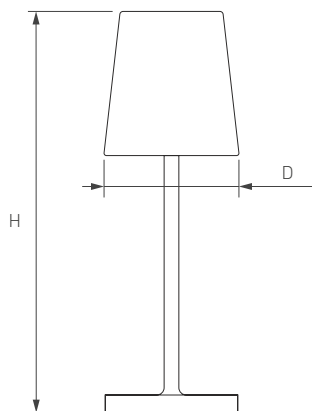
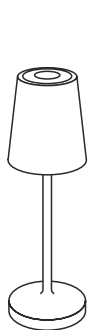


Рис. 1. Чертеж и габаритные размеры

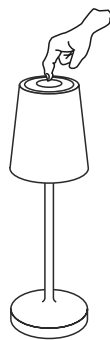


Информация о продукте

Кнопка на светильнике отвечает за включение/выключение питания, диммирование, изменение цветовой температуры.

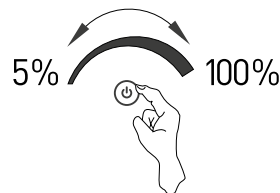
Статус индикатора:

- оранжевый цвет – низкий уровень заряда батареи;
- зеленый мигающий цвет – батарея светильника заряжается;
- зеленый цвет – батарея светильника заряжена;
- синий цвет – режим изменения цветовой температуры.



Включение/выключение светильника

- для включения нажмите и удерживайте кнопку включения в течение 5 с;
- для выключения коротко нажмите кнопку включения.



Диммирование светильника

- нажмите и удерживайте кнопку включения в течение 5 с;
- удерживайте кнопку нажатой, чтобы изменить интенсивность свечения. Когда требуемый уровень будет достигнут, отпустите кнопку.

Функция запоминания: интенсивность свечения будет соответствовать установленной ранее при предыдущем включении, за исключением того случая, когда в светильнике полностью разрядился аккумулятор.

Изменение цветовой температуры

- нажмите и удерживайте в течение 5 с кнопку, чтобы включить светильник;
- дважды коротко нажмите на кнопку. Когда индикатор загорится синим, нажимайте последовательно на кнопку, чтобы выбрать желаемую цветовую температуру (CCT) — 3000, 2700 или 2200 К;
- когда нужная цветовая температура выбрана, дважды нажмите на кнопку. Индикатор погаснет, и светильник выйдет из режима изменения CCT. Если в течение 1 минуты в режиме изменения CCT не будет произведено никаких действий, светильник автоматически выйдет из данного режима.

Функция запоминания: интенсивность свечения и CCT будут соответствовать установленным ранее при предыдущем включении, за исключением того случая, когда в светильнике полностью разрядился аккумулятор.

Предупреждение о низком заряде батареи

- если заряд снижается до уровня менее 20%, цвет индикатора меняется с зеленого на оранжевый, и светильнику требуется зарядить.



Зарядка аккумулятора светильника

- подсоедините USB-кабель к блоку питания;
- включите блок питания в розетку (AC 230 В, 50 Гц);
- установите светильник на зарядную базу;
- снимите светильник с зарядной базы после полной зарядки аккумулятора, отключите блок питания от питающей сети.

2200K ≙ 2700K ≙ 3000K

Рис. 2. Управление светильником





4. ОБЯЗАТЕЛЬНЫЕ ТРЕБОВАНИЯ И РЕКОМЕНДАЦИИ ПО ЭКСПЛУАТАЦИИ

- 4.1. Условия эксплуатации:
 - температура окружающей среды в диапазоне от -10 до $+40$ °С;
 - отсутствие в воздухе паров и агрессивных примесей (кислот, щелочей и пр.).
- 4.2. Не допускается эксплуатация светильника в помещениях с горячим воздухом температурой выше $+60$ °С (сауны, бани).
- 4.3. Не устанавливайте светильник рядом с источниками тепла или в закрытых пространствах без циркуляции воздуха.
- 4.4. Не устанавливайте светильник в местах, где может скапливаться вода (дождь, тающий снег).
- 4.5. Не разбирайте светильник или его встроенный драйвер, не вносите изменения в их конструкцию.
- 4.6. Возможные неисправности и методы их устранения

Неисправность	Причина	Метод устранения
Светильник не светится	Кнопка управления находится в положении «Выкл»	Переведите кнопку управления в положение «вкл»
	Разряжена АКБ в светильнике	Зарядите светильник
	Неисправность светильника	Обратитесь к поставщику для обслуживания по гарантии

5. ТРЕБОВАНИЯ БЕЗОПАСНОСТИ

- 5.1. Конструкция изделия удовлетворяет требованиям электро- и пожарной безопасности по ГОСТ 12.2.007.0-75.
- 5.2. Внимательно изучите данное руководство и неукоснительно следуйте всем рекомендациям.
- 5.3. Если при включении изделие не заработало должным образом, воспользуйтесь таблицей возможных неисправностей. Если самостоятельно устранить неисправность не удалось, обесточьте изделие и свяжитесь с поставщиком.
- 5.4. Класс энергоэффективности (по директиве (EU) 2019/ 2015) — F.

6. ГАРАНТИЙНЫЕ ОБЯЗАТЕЛЬСТВА

- 6.1. Изготовитель гарантирует соответствие изделия требованиям действующей технической документации и обязательным требованиям государственных стандартов.
- 6.2. Гарантийный срок изделия — 24 месяца с даты передачи потребителю, если иное не предусмотрено договором. Если дату передачи установить невозможно, гарантийный срок исчисляется с даты изготовления изделия.
- 6.3. В случае выхода изделия из строя потребитель вправе предъявить требования в течение гарантийного срока при наличии товарного или кассового чека, а также отметки о продаже в паспорте изделия.
- 6.4. Требования предъявляются по месту приобретения изделия.
- 6.5. Гарантийные обязательства не распространяются на изделия, подвергшиеся разборке и/или конструктивным изменениям, имеющие механические повреждения или признаки нарушения потребителем правил хранения, транспортирования или эксплуатации. На изделиях должны быть сохранены этикетки, а также прилагаться паспорт производителя.
- 6.6. Изготовитель вправе вносить в конструкцию изделия изменения, не ухудшающие качество изделия и его основные параметры.
- 6.7. Расходы на транспортировку вышедшего из строя изделия оплачиваются потребителем.

7. ТРАНСПОРТИРОВАНИЕ И ХРАНЕНИЕ

- 7.1. Размещение и крепление в транспортных средствах упакованных изделий должны обеспечивать их устойчивое положение, исключить возможность ударов друг о друга, а также о стенки транспортных средств.
- 7.2. После транспортировки при отрицательных температурах, перед включением, изделие должно быть выдержано в упаковке в нормальных условиях не менее 6 часов.
- 7.3. Изделия должны храниться в сухом помещении в заводской упаковке при температуре окружающей среды от 0 до $+50$ °С и влажности не более 70% при отсутствии в воздухе паров кислот, щелочей и других агрессивных примесей.

8. КОМПЛЕКТАЦИЯ

- 8.1. Светодиодный светильник — 1 шт.
- 8.2. Зарядное устройство — 1 шт.
- 8.3. Зарядный кабель — 1 шт.
- 8.4. Техническое описание, руководство по эксплуатации и паспорт — 1 шт.
- 8.5. Упаковка — 1 шт.

9. СВЕДЕНИЯ ОБ УТИЛИЗАЦИИ

- 9.1. По истечении срока службы (эксплуатации) изделие не представляет опасности для жизни, здоровья людей и окружающей среды.
- 9.2. Утилизация осуществляется в соответствии с требованиями действующего законодательства.

10. СВЕДЕНИЯ О РЕАЛИЗАЦИИ

- 10.1. Цена изделия договорная, определяется при заключении договора.
- 10.2. Предпродажной подготовки изделия не требуется.
- 10.3. Изделие сертифицировано согласно ТР ТС. Информация о сертификации нанесена на упаковку.

11. ИНФОРМАЦИЯ О ПРОИСХОЖДЕНИИ ТОВАРА

- 11.1. Изготовлено в КНР.
- 11.2. Изготовитель/Manufacturer: «Санрайз Холдингз (ГК) Лтд» [Sunrise Holdings (HK) Ltd].
Офис 901, 9 этаж, «Омега Плаза», 32, улица Дундас, Коулун, Гонконг, Китай.
Unit 901, 9/F, Omega Plaza, 32 Dundas Street, Kowloon, Hong Kong, China.
- 11.3. Импортер: ООО «Арлайт РУС», адрес: 101000, г. Москва, Уланский пер., д. 22, стр. 1, пом. I, этаж 5, офис 501.
- 11.4. Дату изготовления см. на корпусе устройства или упаковке.

12. ОТМЕТКИ О ПРОДАЖЕ

Модель: _____

Дата продажи: _____

Продавец: _____ М. П.

Потребитель: _____



Более подробная информация
об изделии представлена
на сайте arlight.ru



ТР ТС 004, 020, ТР ЕАЭС 037/2016

Дополнение к артикулу в скобках, например [1], [2], [B], означает наличие модификаций товара. Модификации отличаются незначительными улучшениями, не влияющими на основные свойства, параметры и внешний вид товара. Допускается прямая замена модификаций на основной артикул или наоборот без каких-либо условий.

Данный материал принадлежит ООО «АРЛАЙТ РУС».

