

Электронная документация

## АЛЮМИНИЕВЫЙ ПРОФИЛЬ LINE-4510-2000 ANOD

### ОПИСАНИЕ

- Профиль для создания широких линий света.
- Экраны и заглушки поставляются отдельно.

### ПРИМЕНЕНИЕ

- Создание накладных линейных светильников. Основное, акцентное и контурное освещение.
- Для светодиодных лент и линеек шириной до 37 мм.



37 мм




Накладной



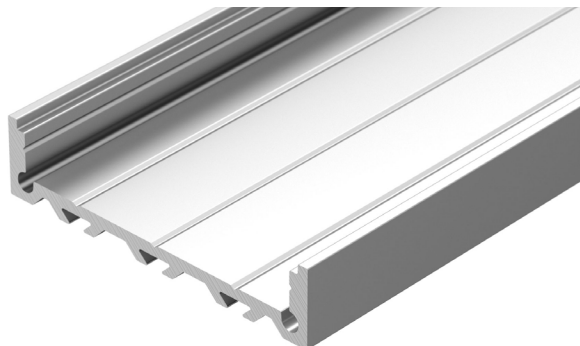
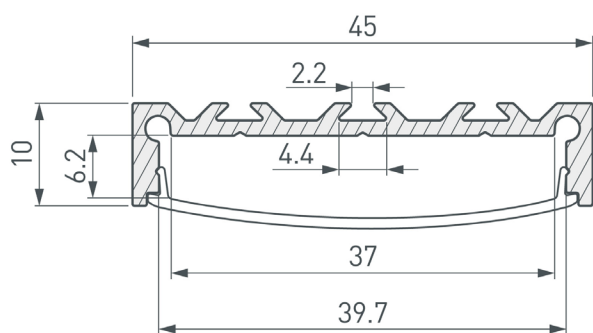
Серебристый

### ПАРАМЕТРЫ

Артикул	<b>049248</b>
Модель	<b>LINE-4510-2000 ANOD</b>
Цвет	 <b>серебристый</b>
Покрытие	<b>анодированное</b>
Форма (сечение)	<b>прямоугольная</b>
Назначение	<b>для прямоугольных светильников</b>
Размеры профиля	<b>2000×45×10 мм</b>
Ширина площадки для лент	<b>37 мм</b>
Рассеиваемая (отводимая) тепловая мощность* на 1 м	<b>17 Вт</b>

\* При использовании светодиодных лент и линеек.

# ЧЕРТЕЖ

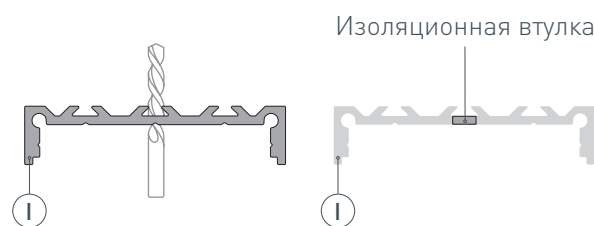


# РУКОВОДСТВО ПО МОНТАЖУ ПРОФИЛЯ

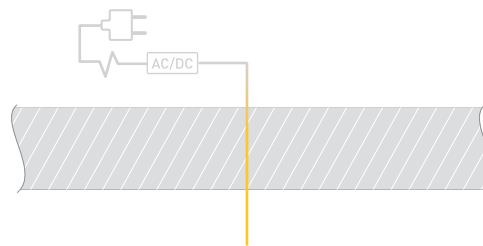
Установка профиля на саморезы  
Необходимые компоненты:



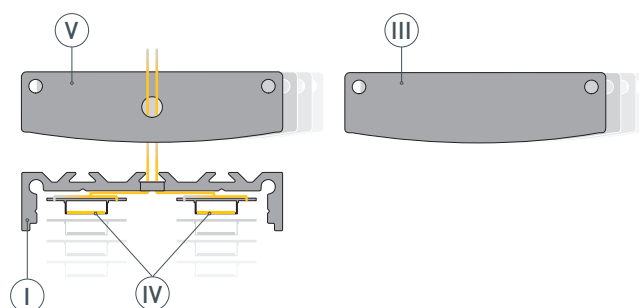
- 1** / Просверлите отверстие в профиле ① для вывода кабелей питания светодиодных лент и установите в него проходную изоляционную втулку. Также просверлите отверстия  $\varnothing 4$  мм для установки профиля на саморезы (рекомендуемый тип ST2.2), расстояние между ними должно быть 500 мм.



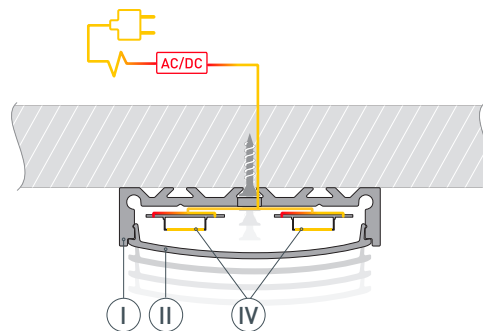
- 2** / Выведите на поверхность кабель от источника питания для светодиодных лент.



- 3** / Перед приклеиванием светодиодных лент ④ рекомендуется обезжирить поверхность профиля ①. Установите светодиодные ленты ④ на профиль ① и пропустите кабели питания светодиодных лент через изоляционную втулку или через отверстие в заглушке ⑤. Максимально допустимая для подключения длина отрезка светодиодной ленты указана в инструкции к светодиодной ленте. Установите заглушки ③ на профиль ①.



- 4** / Подключите светодиодные ленты ④ к источнику питания, строго соблюдая полярность, обозначенную на платах светодиодных лент. Для обеспечения равномерного свечения ленты по всей длине рекомендуется подавать питание на светодиодную ленту с двух сторон. Проверив подключение светодиодных лент, отключите источник питания от сети перед установкой профиля ① на поверхность. Зафиксируйте профиль ① на поверхности с помощью саморезов. Установите экран ② на профиль ①.



## СОПУТСТВУЮЩИЕ ТОВАРЫ И АКСЕССУАРЫ

Приобретаются отдельно

Экран



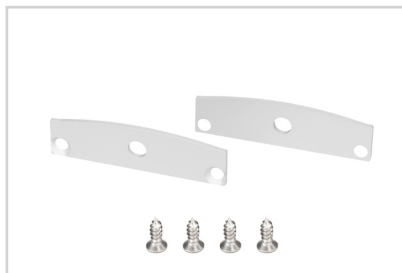
**049249**  
LINE-4510-2000 OPAL

Заглушка



**049250**  
LINE-4510 глухая

Заглушка



**049327**  
LINE-4510 с отверстием