

Версия: 06-2026

КОНТРОЛЛЕР ЛЕСТНИЧНЫЙ SMART-SPI-302-62-SH-SUF

▼ DC 12–24 В
▼ SPI



1. ОСНОВНЫЕ СВЕДЕНИЯ

- 1.1. Лестничный контроллер (далее — контроллер) предназначен для управления светодиодными лентами SPI.
- 1.2. Поддерживает управление лентами через 2 параллельных SPI-выхода с количеством пикселей до 960 шт.
- 1.3. Возможность выбирать из 44 предустановленных световых эффектов или создавать собственные, регулируя параметры яркости, скорости смены и цветовые схемы.
- 1.4. Способы управления контроллером:
 - ▼ Ручной — кнопками на корпусе контроллера.
 - ▼ PUSH SWITCH — управление возвратно-нажимным выключателем.
- 1.5. Два датчика движения. Служат для запуска работы контроллера в случае обнаружения движения. Один датчик устанавливается внизу, второй — наверху.
- 1.6. Датчик освещенности. Позволяет запускать работу лестничного контроллера с учетом окружающей освещенности.
- 1.7. Расстояние срабатывания датчиков до 3 м, угол 30°.

2. ОСНОВНЫЕ ТЕХНИЧЕСКИЕ ХАРАКТЕРИСТИКИ

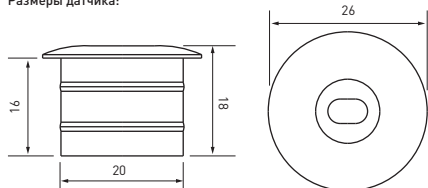
2.1. Общие параметры

Входное напряжение	DC 12–24 В
Выходное напряжение	DC 12–24 В
Количество линий SPI	2
Количество выходных каналов	1
Ток нагрузки	15 А
Расстояние обнаружения датчика	до 3 м
Угол обзора	30°
Сечение подключаемых проводов	1.5–2.5 мм ²
Степень пылевлагозащиты	IP20
Габаритные размеры [L×W×H]	170×50×23 мм
Диапазон рабочих температур окружающей среды*	-20... +45 °C

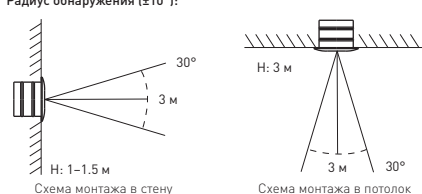
* Без конденсации влаги.

2.2. Габаритные размеры

Размеры датчика:



Радиус обнаружения (±10°):



3. УСТАНОВКА, ПОДКЛЮЧЕНИЕ И УПРАВЛЕНИЕ

- ⚠ ВНИМАНИЕ!**
Перед началом работ отключите электропитание! Все работы должны проводиться только квалифицированным специалистом.
Кабели управления (PUSH DIM / PUSH SWITCH) необходимо прокладывать отдельно от силовых линий (не менее 50 см при параллельной прокладке), чтобы исключить взаимное влияние и обеспечить корректную работу оборудования.

- 3.1. Извлеките контроллер из упаковки и убедитесь в отсутствии механических повреждений.
3.2. Подключите контроллер в соответствии со схемами на рис. 1–4.
Возможно подключение 3- и 4-проводной ленты.

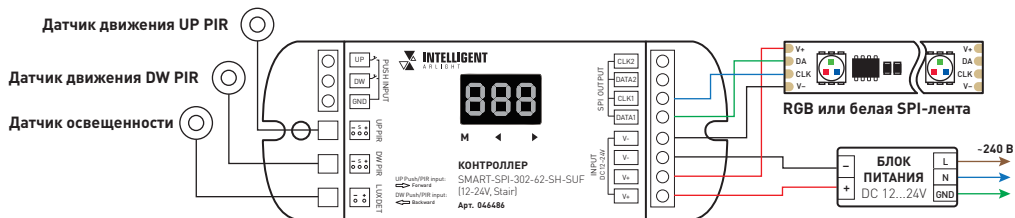


Рис. 1. Схема подключения 4-проводной ленты к контроллеру

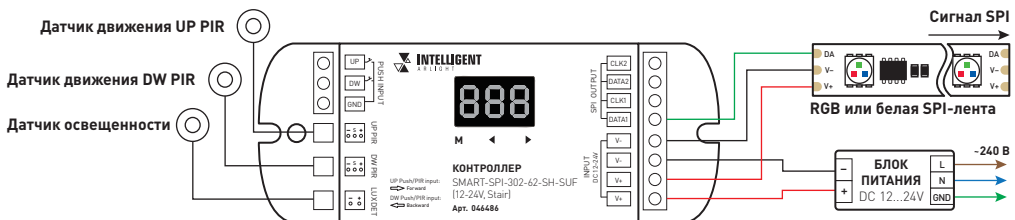


Рис. 2. Схема подключения 3-проводной ленты к контроллеру

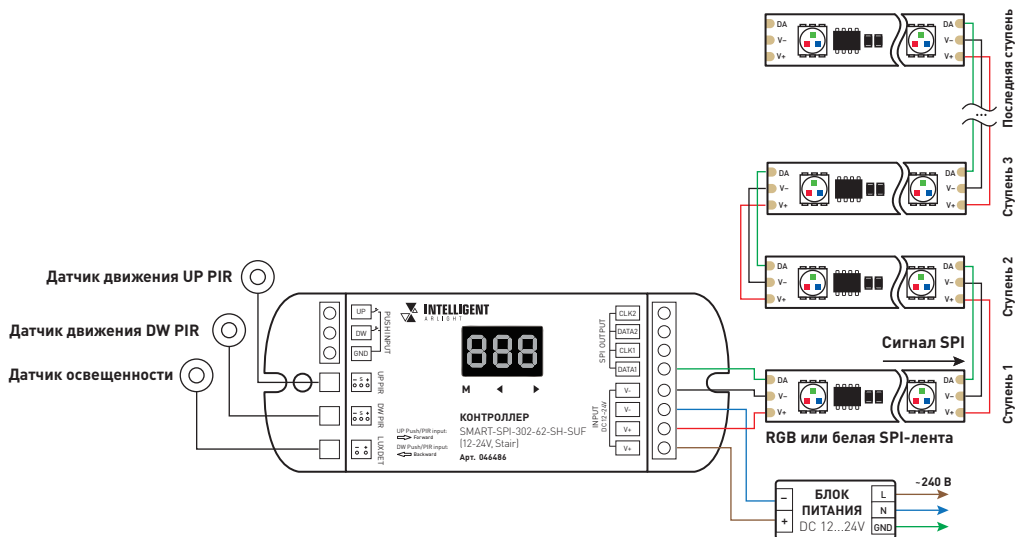


Рис. 3. Схема подключения контроллера для освещения ступеней лестницы

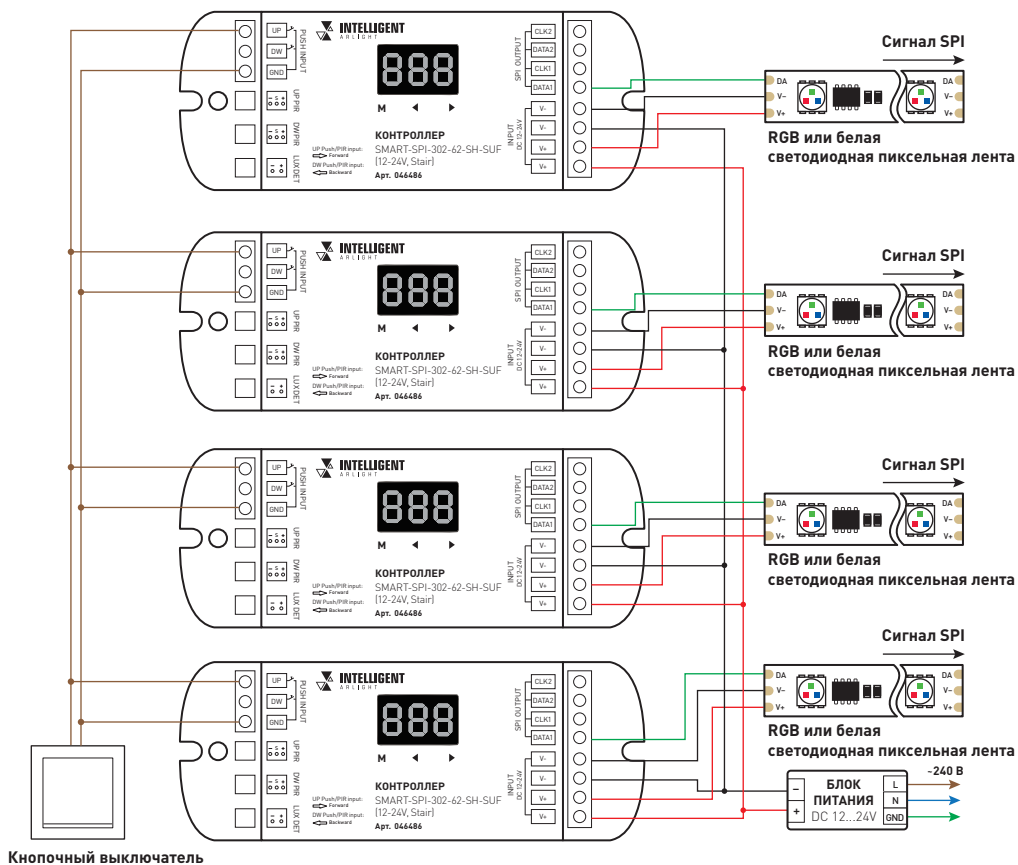


Рис. 4. Схема подключения выключателя возвратного типа для управления несколькими контроллерами

▼ Если лента SPI управляется по одному проводу, клеммы DATA и CLK имеют одинаковый выходной сигнал: таким образом к контроллеру можно подключить до 2 лент SPI. Если нагрузка на светодиодную ленту превышает 15 А, то ее необходимо запитать от источника питания (светодиодная лента и источник питания должны быть соединены), а между контроллером и лентой соединяются только линии DATA / CLK и GND.

- 3.3. Убедитесь, что схема собрана правильно, все соединения выполнены надежно, отсутствуют короткие замыкания в проводах. Проверьте клеммы. Если винты в клеммах затянуты недостаточно, сопротивление в точках контакта будет высоким и клеммы могут перегреться.
- 3.4. Включите электропитание, выполните настройку и проверьте работу оборудования.
- 3.5. Настройка параметров
 - 3.5.1. Нажмите и удерживайте одновременно кнопки **М** и **◀** в течение 2 с, чтобы войти в режим настройки световых параметров: установите тип источника света, режим работы ленты (поточковый или ступенчатый), длину пикселей, количество шагов, режим включения/выключения света, время задержки включения/выключения света возвратно-нажимным выключателем.

Тип источника света:

Короткое нажатие на кнопку **М**: вход в меню настройки типа источника света.

Короткое нажатие на **◀** или **▶**: выбор типа источника света.

3-канальная белая лента: 1 пиксель с 3 белыми каналами, на дисплее отображается [L-1].

1-канальная белая лента: 1 пиксель с 1 белым каналом, на дисплее отображается [L-2].

3-канальная цветная лента: 1 пиксель с 3 каналами R/G/B, на дисплее отображается [L-3].

Режим работы ленты:

Короткое нажатие на кнопку **M**: вход в меню настройки режима работы ленты.

Короткое нажатие на ◀ или ▶: выбор типа подключения.

Потоковый режим: линейный режим работы цифровой пиксельной ленты (при использовании одной длиной в качестве элемента подсветки), на дисплее отображается [0-L].

Ступенчатый режим: режим работы цифровой пиксельной ленты при Z-образном расположении (при использовании для подсветки ступеней лестниц), на дисплее отображается [0-S].

Количество пикселей:

Короткое нажатие на кнопку **M**: вход в меню настройки количества пикселей.

Короткое нажатие на ◀ или ▶: выбор количества пикселей.

Для белой и цветной пиксельной ленты для работы в потоковом режиме установите количество используемых пиксельных точек.

Доступный диапазон: 032–960, на дисплее отображается [032]–[960].

Количество ступеней и количество пикселей на ступень:

Короткое нажатие на кнопку **M**: вход в меню настройки количества ступеней и количества пикселей на ступень.

Короткое нажатие на ◀ или ▶: выбор количества ступеней и количества пикселей на ступень.

Для белой и цветной пиксельной ленты для работы в ступенчатом режиме установите количество ступеней и количество пикселей на ступень.

Количество ступеней: доступный диапазон 8–99, на дисплее отображается [S08]–[S99].

Количество пикселей на каждую ступень: доступный диапазон 2–99, на дисплее отображается [L02]–[L99].

Общее количество пикселей (количество ступеней × количество пикселей на ступень) не должно превышать 960.

Режим включения/выключения света:

Короткое нажатие на кнопку **M**: вход в меню выбора режима включения/выключения света.

Короткое нажатие на ◀ или ▶: выбор режима, сначала задается режим включения света; далее, при повторном нажатии на кнопку **M**, задается режим выключения света.

Последовательное включение (Sequential light on): свет включается последовательно от начала до конца, на дисплее отображается [onS].

Синхронное включение (Synchronized light on): свет включается одновременно, на дисплее отображается [onC].

Последовательное выключение (Sequential light off): свет выключается последовательно от начала до конца, на дисплее отображается [oFS].

Обратное последовательное выключение (Sequence light off in reverse): свет выключается последовательно от конца к началу, на дисплее отображается [oFb].

Синхронное выключение (Synchronized light off): свет выключается одновременно, на дисплее отображается [oFC].

Отображение	Название режима
onS + oFS	Последовательное включение, последовательное выключение
onS + oFb	Последовательное включение, обратное последовательное выключение
onS + oFC	Последовательное включение, синхронное выключение
onC + oFS	Синхронное включение, последовательное выключение
onC + oFb	Синхронное включение, обратное последовательное выключение
onC + oFC	Синхронное включение, синхронное выключение

Время задержки включения/выключения света возвратно-нажимным выключателем:

Короткое нажатие на кнопку **M**: вход в меню настройки времени задержки включения/выключения света выключателем.

Короткое нажатие на ◀ или ▶: выбор времени задержки; сначала задается время задержки на включение света, далее, при повторном нажатии на кнопку **M**, задается время задержки на выключение.

Диапазон настройки: 0–15,5 с, минимальный шаг: 0,5 с, отображается как [o00]–[o95]–[oF5] при включении, [c00]–[c95]–[cF5] при выключении, где A...F обозначает 10–15 с.

Установка 0 с означает немедленное включение/выключение света.

Настройка времени задержки выключения света при обнаружении движения PIR-датчиком:

Короткое нажатие на кнопку **M**: вход в меню настройки времени задержки выключения света при обнаружении движения PIR-датчиком.

Короткое нажатие на кнопку ◀ или ▶: установка времени задержки выключения PIR-датчика.

Время задержки выключения PIR-датчика: 5 с (на дисплее отображается d05), 10 с (d10), 30 с (d30), 1 мин (01d), 3 мин (03d), 5 мин (05d), 10 мин (10d), 30 мин (30d), 60 мин (60d), отмена (d00).

Отмена означает, что свет не будет выключаться. Отсчет времени задержки выключения света начинается после пересечения первого PIR-датчика.

Настройка уровня чувствительности датчика освещенности:

Короткое нажатие на кнопку **М**: вход в меню настройки уровня чувствительности датчика освещенности.

Короткое нажатие кнопку **◀** или **▶**: установка уровня обнаружения дневного света (светочувствительности). 6 уровней светочувствительности: 10 лк (Lu1), 30 лк (Lu2), 50 лк (Lu3), 100 лк (Lu4), 150 лк (Lu5), 200 лк (Lu6), Off (LoF). По умолчанию установлен Off (LoF).

При установке уровня чувствительности, отличного от Off, источник света включается только тогда, когда окружающая освещенность ниже установленного порогового значения.

- 3.5.2. Нажмите и удерживайте одновременно кнопки **М** и **▶** в течение 2 с, чтобы войти в режим настройки параметров ленты: установите тип микросхемы, порядок цветов RGB.

Тип микросхемы:

Короткое нажатие кнопки **М**: вход в меню настройки типа микросхемы.

Короткое нажатие на **◀** или **▶**: переключение типа микросхемы.

№	Тип микросхемы	Совместимые типы микросхем	Выходной сигнал
C11	TM1809	TM1804, TM1812, UCS1903, UCS1909, UCS1912, UCS2903, UCS2909, UCS2912, WS2811, WS2812, SM16703P	DATA
C12	TM1829		DATA
C13	TM1914A		DATA
C14	GW6205		DATA
C15	GS8206	GS8208	DATA
C21	IP0803	IP01101, D705, UCS6909, UCS6912	DATA, CLK
C22	IP0803	IP0806	DATA, CLK
C23	WS2801	WS2803	DATA, CLK
C24	P9813		DATA, CLK
C25	SK9822		DATA, CLK

Порядок цветов RGB:

Короткое нажатие кнопки **М**: вход в меню настройки порядка цветов RGB.

Короткое нажатие на **◀** или **▶**: переключение порядка.

Порядок R/G/B	RGB	RBG	GRB	GBR	BRG	BGR
На дисплее	0-1	0-2	0-3	0-4	0-5	0-6

Выход из режима настройки параметров: длительное нажатие кнопки **М** в течение 2 с или ожидание в течение 15 с.

▼ Количество шагов, умноженное на длину шага в пикселях, не должно превышать 960.

- 3.6. Выбор цвета и динамических эффектов

Выбор цвета:

Короткое нажатие на кнопку **◀**: последовательное переключение между 9 цветами.

Выбор цветов подсветки (2-я цифра):

Нумерация	Название
0	Пользовательский цвет*
1	Красный
2	Оранжевый
3	Желтый
4	Зеленый
5	Голубой
6	Синий
7	Фиолетовый
8	R/G/B 3 цвета
9	7 цветов

* Подробнее см. «Настройка параметров динамического эффекта»

Выбор динамического эффекта:

Короткое нажатие кнопки **▶**: последовательное переключение пяти встроенных динамических эффектов.

Динамика (3-я цифра):

№	Название режима
1	Поток
2	Погоня
3	Течение
4	След
5	След с тенью

При использовании цветной пиксельной ленты в потоковом и ступенчатом режимах диапазон доступных динамических эффектов с учетом выбранного цвета имеет вид [P01–P95].

При использовании одноцветной пиксельной ленты в потоковом и ступенчатом режимах диапазон доступных динамических эффектов имеет вид [P-1~P-5].

Настройка параметров динамического эффекта:

Короткое нажатие кнопки **M**: переключение между тремя параметрами — скоростью, яркостью и пользовательским цветом R/G/B/.

Короткое нажатие на ◀ или ▶: регулировка значения каждого параметра.

Скорость: от 1 до 8 уровней, на дисплее отображается [S1]–[S8], где [S8] — максимальная скорость.

Яркость: от 1 до 10 уровней, на дисплее отображается [b10]–[bFF], где [bFF] — максимальная яркость 100%.

Пользовательский цвет R/G/B: диапазон 0–255 [00–FF].

Канал R отображается как [100]–[1FF].

Канал G отображается как [200]–[2FF].

Канал B отображается как [300]–[3FF].

Выход из режима настройки эффектов освещения: длительное нажатие кнопки **M** в течение 2 с или ожидание в течение 15 с.

3.7. Настройки по умолчанию

Длительное нажатие на ◀ или ▶ в течение 2 с: сброс параметров к настройкам по умолчанию. На дисплее отображается [RES].

Удалены все сопряженные пульты ДУ; режим работы — RGB цветной поток; количество пикселей — 300; последовательное включение и выключение света; задержка включения и выключения света кнопочным переключателем — 0 с; задержка выключения при обнаружении движения PIR-датчиком — 30 с; уровень чувствительности датчика освещенности — отключен; тип микросхемы — TM1809; порядок цветов — RGB.

3.8. Управление датчиками движения

Подключите датчики движения для реализации автоматического управления освещением на лестнице.

Верхний датчик движения устанавливается внизу лестницы. При обнаружении человека цифровой индикатор мгновенно отображает [-u-], свет автоматически включается, а затем отключается с задержкой.

Нижний датчик устанавливается сверху лестницы. При обнаружении человека цифровой индикатор мгновенно отображает [-d-], свет автоматически включается, а затем отключается с задержкой.

Если включена функция датчика освещенности, свет будет включаться только в условиях недостаточной освещенности или ночью.

Примечание. Если свет был включен по сигналу верхнего или нижнего датчика, то выключение возможно двумя способами:

- ▼ автоматически — по истечении настроенной задержки выключения света (см. п. 3.5.1);
- ▼ вручную — нажатием возвратно-нажимного выключателя на другой стороне (наверху или внизу лестницы).

3.9. Управление возвратно-нажимными выключателями

Подключите выключатели для ручного управления лестничным освещением.

Верхний выключатель устанавливается внизу лестницы; нижний выключатель устанавливается сверху лестницы.

Установите для выключателя задержку включения и выключения света, равную 0 с [0s].

Короткое нажатие на выключатель включает свет и отображает текущий режим световых эффектов.

Повторное короткое нажатие на тот же выключатель выключает свет, на дисплее отображается [OFF].

Длительное нажатие на выключатель: регулировка яркости в диапазоне 10–100%, цифровой индикатор отображает [b10] — [bFF].

При использовании управления выключателями функция датчика освещенности неактивна.

Примечание. Если свет был включен нажатием возвратно-нажимного выключателя, он продолжит гореть до тех пор, пока не будет нажат выключатель на другой стороне (наверху или внизу лестницы). В данном случае автоматическое выключение по PIR-датчиком не действует.

3.10. Подключение нескольких контроллеров к одному возвратно-нажимному выключателю для последовательного управления

Подключите несколько контроллеров одновременно к одному или двум выключателям для реализации последовательного переключения.

Установите для нескольких контроллеров задержку включения и выключения света от выключателя на возрастающие или убывающие значения. Например: установите задержку включения для контроллеров № 1–4 соответственно как 0, 1, 2, 3 с, а задержку выключения — как 3, 2, 1, 0 с.

Таким образом, контроллеры № 1–4 будут включать свет в указанной последовательности, а выключать — в обратной.

Короткое нажатие на выключатель: последовательное включение света, цифровой дисплей отображает [don] в течение времени задержки включения.

Когда свет включен, отображается текущий режим световых эффектов.

Повторное короткое нажатие на выключатель: последовательное выключение света, цифровой дисплей отображает [dog] в течение времени задержки выключения.

Когда свет выключен, отображается [OFF].

4. ОБЯЗАТЕЛЬНЫЕ ТРЕБОВАНИЯ И РЕКОМЕНДАЦИИ ПО ЭКСПЛУАТАЦИИ

- 4.1. Соблюдайте условия эксплуатации оборудования:
 - ▼ эксплуатация только внутри помещений;
 - ▼ температура окружающего воздуха от -20 до +45 °С;
 - ▼ относительная влажность воздуха не более 90% при 20 °С, без конденсации влаги;
 - ▼ отсутствие в воздухе паров и примесей агрессивных веществ (кислот, щелочей и пр.).
- 4.2. Запрещается эксплуатация в помещениях с повышенной влажностью.
- 4.3. Не допускайте попадания воды или воздействия конденсата на устройство.
- 4.4. Возможные неисправности и методы устранения

Неисправность	Причина	Метод устранения
Подключенная светодиодная лента не светится	Нет контакта в соединениях	Проверьте все подключения
	Неисправен блок питания	Замените блок питания
Неравномерное свечение	Значительное падение напряжения на конце ленты при подключении с одной стороны	Подайте питание на второй конец ленты
	Недостаточное сечение соединительного провода	Рассчитайте требуемое сечение и измените провод
Датчик не срабатывает	Длина последовательно соединенной ленты более 5 м	Уменьшите длину последовательно соединенной ленты, соедините отрезки параллельно
	Нет контакта в соединениях	Проверьте все подключения
	Неправильное подключение датчика	Проверьте соответствие выполненного подключения схемам на рис. 1–4
Самопроизвольное включение и выключение датчика движения	Включен датчик освещенности и есть внешнее освещение	Установите нужный порог срабатывания датчика освещенности
	Установлена слишком высокая чувствительность детектора движения	Уменьшите чувствительность
	Свет от включаемых источников света попадает на датчик освещенности	Исключите влияние включаемого света на изделие или измените место установки изделия

5. ТРЕБОВАНИЯ БЕЗОПАСНОСТИ

- 5.1. Монтаж оборудования должен выполняться квалифицированным специалистом с соблюдением требований техники безопасности, пожарной безопасности, ПУЭ и других нормативных документов.
- 5.2. Внимательно изучите данное руководство и неукоснительно следуйте всем требованиям и рекомендациям.
- 5.3. Линия 230 В, к которой подключается оборудование, должна быть исправна и защищена автоматическим выключателем соответствующего номинала и устройством защитного отключения (УЗО).
- 5.4. Перед монтажом убедитесь, что все оборудование обесточено.
- 5.5. Не допускается монтаж оборудования, если обнаружены трещины или другие повреждения его корпуса.
- 5.6. Если при включении изделие не заработало должным образом, воспользуйтесь таблицей возможных неисправностей, приведенной выше. Если самостоятельно устранить неисправность не удалось, обесточьте оборудование и свяжитесь с поставщиком.
- 5.7. Незамедлительно прекратите эксплуатацию оборудования и отключите электропитание при возникновении следующих ситуаций:
 - ▼ появление постороннего запаха;
 - ▼ чрезмерное повышение температуры изделия или питающих кабелей;
 - ▼ дым или нехарактерный звук;
 - ▼ повреждение или нарушение изоляции кабеля или корпуса изделия.

6. ГАРАНТИЙНЫЕ ОБЯЗАТЕЛЬСТВА

- 6.1. Изготовитель гарантирует соответствие изделия требованиям действующей технической документации и обязательным требованиям государственных стандартов.
- 6.2. Гарантийный срок изделия — 60 месяцев с даты передачи потребителю, если иное не предусмотрено договором. Если дату передачи установить невозможно, гарантийный срок исчисляется с даты изготовления изделия.
- 6.3. В случае выхода изделия из строя потребитель вправе предъявить требования в течение гарантийного срока при наличии товарного или кассового чека, а также отметки о продаже в паспорте изделия.
- 6.4. Требования предъявляются по месту приобретения изделия.
- 6.5. Гарантийные обязательства не распространяются на изделия, имеющие механические повреждения или признаки нарушения потребителем правил хранения, транспортирования или эксплуатации.

- 6.6. Изготовитель вправе вносить изменения в конструкцию изделия и встроенное программное обеспечение (прошивку), не ухудшающие качество изделия и его основные параметры.
- 6.7. Расходы на транспортировку вышедшего из строя изделия оплачиваются потребителем.

7. ТРАНСПОРТИРОВАНИЕ И ХРАНЕНИЕ

- 7.1. Размещение и крепление в транспортных средствах упакованных изделий должны обеспечивать их устойчивое положение, исключать возможность ударов друг о друга, а также о стенки транспортных средств.
- 7.2. После транспортировки при отрицательных температурах, перед включением, изделие должно быть выдержано в упаковке в нормальных условиях не менее 6 часов.
- 7.3. Изделия должны храниться в сухом помещении в заводской упаковке при температуре окружающей среды от 0 до +50 °С и влажности не более 70% при отсутствии в воздухе паров кислот, щелочей и других агрессивных примесей.

8. КОМПЛЕКТАЦИЯ

- 8.1. Контроллер — 1 шт.
- 8.2. Техническое описание, руководство по эксплуатации и паспорт — 1 шт.
- 8.3. Датчик освещенности — 1 шт.
- 8.4. Датчик движения — 2 шт.
- 8.5. Удлинительные провода для датчиков движения — 2 шт.
- 8.6. Упаковка — 1 шт.

9. СВЕДЕНИЯ ОБ УТИЛИЗАЦИИ

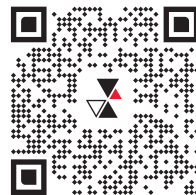
- 9.1. По истечении срока службы (эксплуатации) изделие не представляет опасности для жизни, здоровья людей и окружающей среды.
- 9.2. Утилизация осуществляется в соответствии с требованиями действующего законодательства.

10. СВЕДЕНИЯ О РЕАЛИЗАЦИИ И СЕРТИФИКАЦИИ

- 10.1. Цена изделия договорная, определяется при заключении договора.
- 10.2. Предпродажной подготовки изделия не требуется.
- 10.3. Изделие сертифицировано согласно ТР ТС. Информация о сертификации нанесена на упаковку.

11. ИНФОРМАЦИЯ О ПРОИСХОЖДЕНИИ ТОВАРА

- 11.1. Изготовлено в КНР.
- 11.2. Изготовитель: Heilongjiang Arlight Trade Company Limited (Хэйлунцзян Арлайт Трейд Компани Лимитед).
China, Heilongjiang Province (DZ), Heihe City, Cooperation Zone, Small and Medium-sized Enterprise Service Centre, Supporting Services Building, Room 308.
Офис 308, Здание ВС, Центр ОМисП, Zona сотрудничества, провинция Хэйлунцзян [ДЗ], Китай.
- 11.3. Импортер: ООО «Арлайт РУС», адрес: 101000, г. Москва, Уланский пер., д. 22, стр. 1, пом. I, этаж 5, офис 501.
- 11.4. Дату изготовления см. на корпусе изделия (или на упаковке).



12. ОТМЕТКА О ПРОДАЖЕ

Модель: _____

Дата продажи: _____

М. П.

Продавец: _____

Потребитель: _____

Более подробная информация об изделии представлена на сайте arlight.ru



ТРТС 020/2011

Инструкция предназначена для артикула 046486. Артикул указан на момент разработки инструкции. Список действующих артикулов см. на сайте arlight.ru. Дополнение к артикулу в скобках, например [1], [2], [B], означает наличие модификаций товара. Модификации отличаются незначительными улучшениями, не влияющими на основные свойства, параметры и внешний вид товара. Допускается прямая замена модификаций на основной артикул или наоборот без каких-либо условий. Данный материал принадлежит ООО «АРЛАЙТ РУС».