

Электронная документация

## СВЕТОДИОДНЫЕ ЛЕНТЫ

Лента герметичная RTW-PS-A160-10mm 24V Day5000

### ОПИСАНИЕ

- Светодиодная лента (монтажная бобина 50м) RTW-PS-A160, герметичная (PS-силиконовая экструзия).
- Светодиоды 2835, 160 шт/м (8000 шт на 50 м), белая плата, ширина 10 мм, скотч 3М.
- Цвет ДНЕВНОЙ 5000 К, цветопередача CRI>85, угол 120°.
- Питание 24V, мощность 12 Вт/м (600 Вт на 50 м).
- Размеры 50000x10x5 мм.
- Мин. отрезок 50 мм, 8 светодиодов.
- Цена за 1 м.
- Разрезать перед подключением.
- Макс.длина подключения 5м!

### ПРИМЕНЕНИЕ

- Герметичная светодиодная лента шириной 10 мм в силиконовой трубке (экструзия, без сдвига ЦТ) с высокой степенью пылевлагозащиты IP67.
- Светодиоды SMD 2835 (160 шт/м) дневного белого цвета свечения (4800 - 5200 К), индекс цветопередачи CRI>85.
- Мощность 12 Вт/м, напряжение питания 24 В.
- Минимальный отрезок 50 мм (8 светодиодов).
- Освещение интерьеров и создание декоративной подсветки.
- Оформление наружной рекламы и витрин.
- Использование в помещениях и на улице.



12 Вт/м



24 В



160



IP67



10 мм

### ПАРАМЕТРЫ

Артикул	<b>024557</b>	
Модель	<b>Лента герметичная RTW-PS-A160-10mm 24V Day5000</b> <b>(12 W/m, IP67, 2835, 50m)</b>	
	<b>для 1 м</b>	<b>для 50 м</b>

Степень пылевлагозащиты	<b>IP67</b>	
Тип светодиода	<b>SMD 2835</b>	
Кол-во светодиодов	<b>160 шт</b>	<b>8000 шт</b>
Минимальный отрезок	<b>50 мм (8 светодиодов)</b>	
Гарантия	<b>2 года</b>	

#### ОПТИЧЕСКИЕ

Цвет свечения	<b>Day   Дневной 5000 К</b> <input type="radio"/>	
Индекс цветопередачи, CRI	<b>&gt;85</b>	
Угол излучения	<b>120°</b>	
Световой поток	<b>1800 лм</b>	<b>90000 лм</b>

#### ЭЛЕКТРИЧЕСКИЕ

Напряжение питания	<b>DC 24 В</b>	
Максимальная мощность	<b>12 Вт</b>	<b>600 Вт</b>
Потребляемый ток	<b>0.5 А</b>	<b>25 А</b>

#### ЛОГИСТИЧЕСКИЕ

Длина	<b>50000 мм</b>	
Ширина	<b>10 мм</b>	
Высота	<b>5 мм</b>	
Вес упаковки	<b>3800 г, катушка 50 м</b>	

#### КЛИМАТИЧЕСКИЕ УСЛОВИЯ

Диапазон рабочих температур	<b>-30... +45 °С</b>	
-----------------------------	----------------------	--



## РЕКОМЕНДАЦИИ ПО ПОДКЛЮЧЕНИЮ И УСТАНОВКЕ

Максимальная длина подключения ленты – 5 м (1 катушка).



Схема 1. Подключение нескольких светодиодных лент с одной стороны.

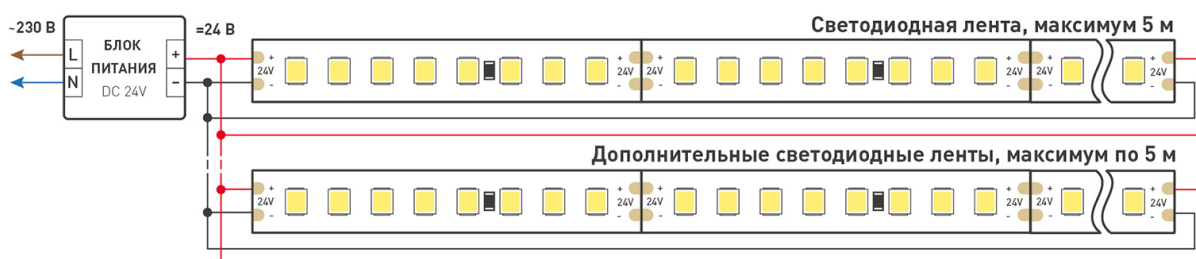


Схема 2. Подключение нескольких светодиодных лент с двух сторон.

Рекомендуется использовать для обеспечения равномерного свечения ленты по всей длине.

## КАК СГИБАТЬ ЛЕНТУ

Правильный изгиб ленты. Минимальный радиус изгиба указан в инструкции к ленте.



### Внимание!

Ленту нельзя изгибать в горизонтальной плоскости, перекручивать, растягивать, изламывать или сгибать под прямым углом. Не допускается подвешивать к ленте любые предметы или грузы.



Не складывать



Не скручивать



Не сгибать под прямым углом



Не перекручивать

## АКСЕССУАРЫ

Приобретаются отдельно



### Артикул 017720

Силиконовый держатель для монтажа герметичных лент шириной до 11мм. Силиконовые зажимы для 3528 заполнения клеем/пакет 100 шт.



### Артикул 020036(2)

Силиконовая заглушка для герметичных лент на основе платы 8мм (серии PFS/PS/PGS со светодиодами SMD 2835, 3528) глухая.



### Артикул 022360

Силиконовая заглушка для герметичных лент на основе платы 8мм (серии SE/PS/PGS со светодиодами SMD 3528, 2835) с отверстием под провод. Цена за 1шт.



### Артикул 022354

Круглый герметичный разъем DC 2-pin MAMA для соединения отрезков одноцветных светодиодных лент. Корпус IP65. Провод 20AWG 15 см. Максимальный допустимый ток 3А.



### Артикул 032851

Круглый герметичный разъем 2pin MAMA с резьбовым креплением для подключения питания герметичных одноцветных светодиодных лент. Корпус IP65. Провод 20AWG (0.5 мм2), длина 15 см.



### Артикул 032852

Круглый герметичный разъем 2 pin ПАПА с резьбовым креплением для подключения питания герметичных одноцветных светодиодных лент. Корпус IP65. Провод 20AWG (0.5 мм2), длина 15 см.



### Артикул 025719

Универсальная компактная клемма серии 221 для 2-х медных проводников. Прозрачный корпус. Тип разъема - рычажок.



### Артикул 025720

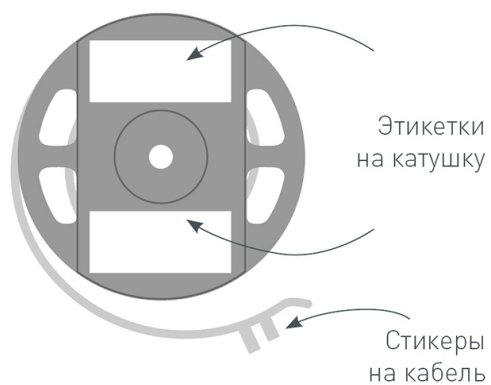
Универсальная компактная клемма серии 221 для 3-х медных проводников. Прозрачный корпус. Тип разъема - рычажок.



### Артикул 025721

Универсальная компактная клемма серии 221 для 5-ти медных проводников. Прозрачный корпус. Тип разъема - рычажок.

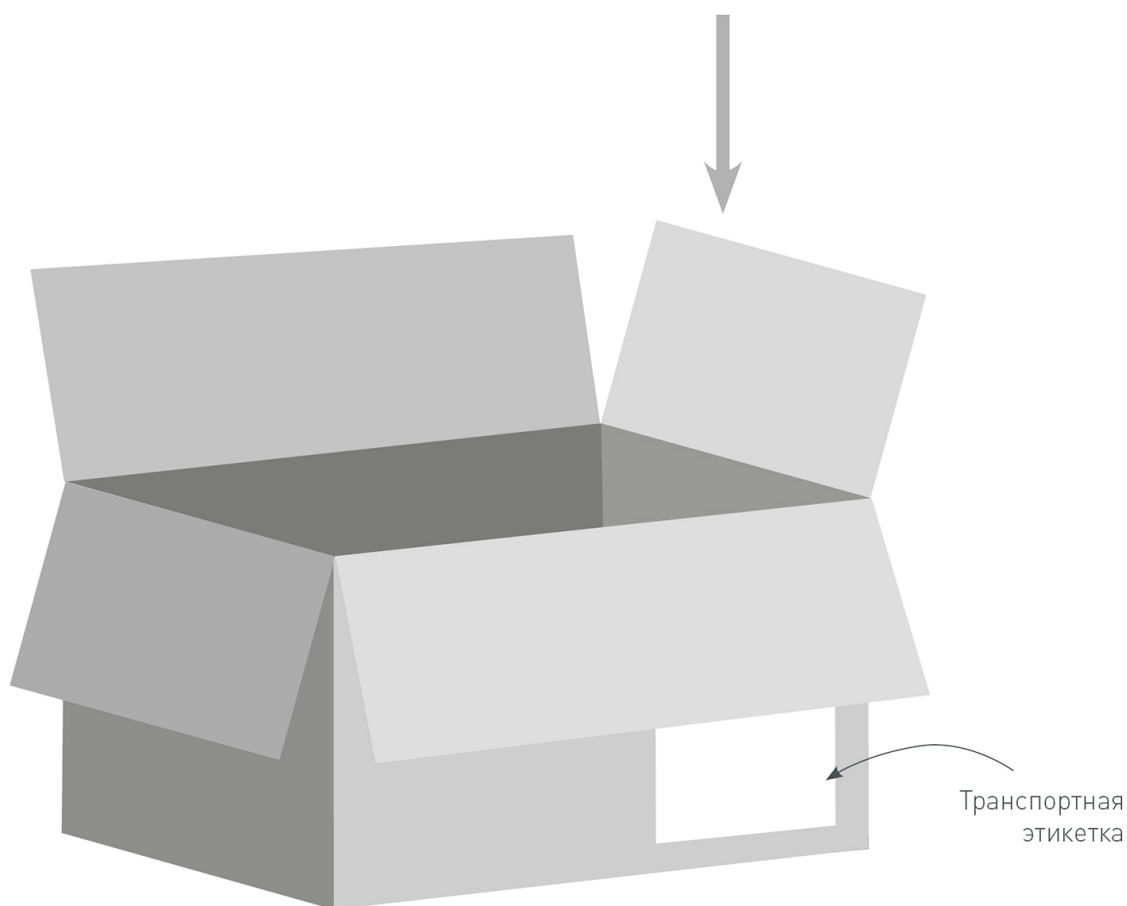
## УПАКОВКА



Катушка, 50 м



Инструкция  
A5, в развороте A4



Транспортный короб, 50×50×29 см

1 катушка в коробке