

Электронная документация

## АЛЮМИНИЕВЫЙ ПРОФИЛЬ

### SL-MINI-15-2000 ANOD

### ОПИСАНИЕ

- Накладной/Встраиваемый миниатюрный профиль, выполненный в серебристом цвете.
- Создание тонких линий света благодаря малой ширине и оптимальной высоте.

### ПРИМЕНЕНИЕ

- Подсветка мебели, пазов, ниш и других элементов интерьера.
- Подходит для встраивания в паз.
- Для светодиодных лент шириной до 12 мм.



12 мм



Накладной/Встраиваемый



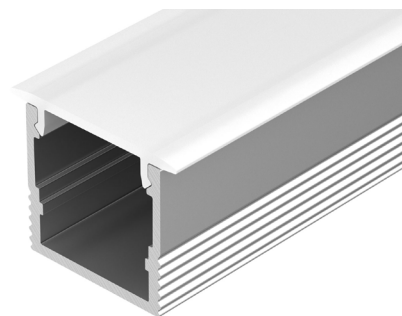
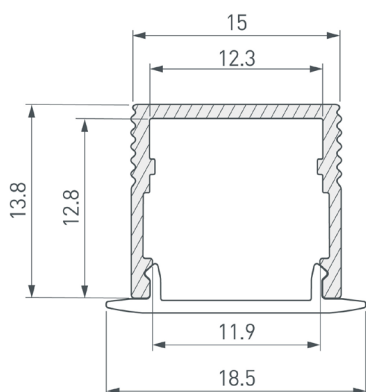
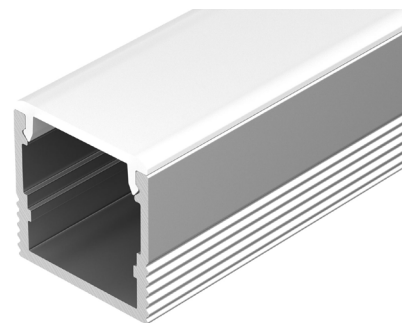
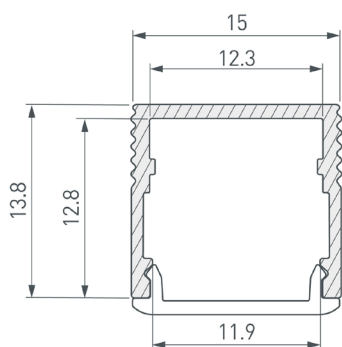
Серебристый

### ПАРАМЕТРЫ

Артикул	<b>049019</b>
Модель	<b>SL-MINI-15-2000 ANOD</b>
Цвет	 <b>серебристый</b>
Покрытие	<b>анодированное</b>
Форма (сечение)	<b>прямоугольная</b>
Назначение	<b>для контурной подсветки</b>
Размеры профиля	<b>2000×15×13.8 мм</b>
Ширина площадки для лент	<b>12.3 мм</b>
Рассеиваемая (отводимая) тепловая мощность* на 1 м	<b>22 Вт</b>

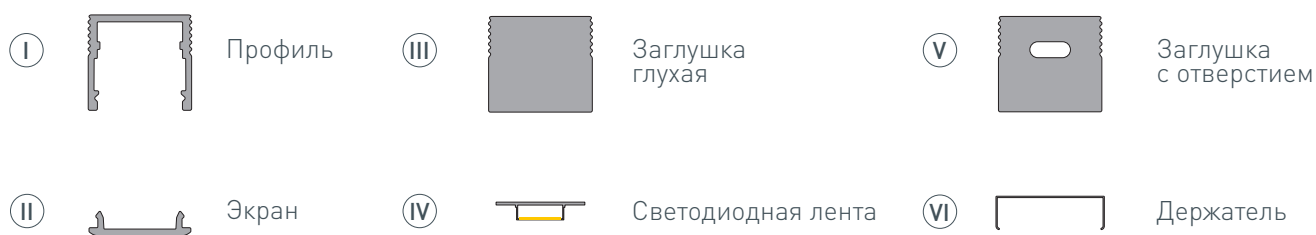
\* При использовании светодиодных лент и линеек.

# ЧЕРТЕЖ

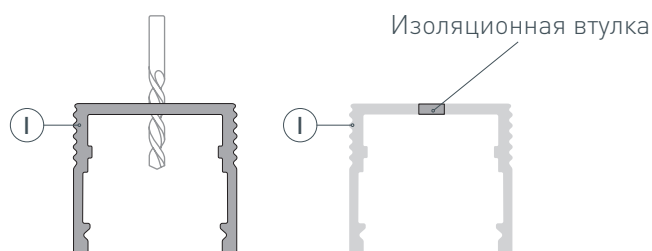


# РУКОВОДСТВО ПО МОНТАЖУ ПРОФИЛЯ

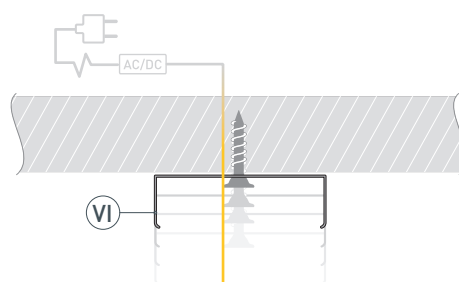
Установка профиля на держатели  
Необходимые компоненты:



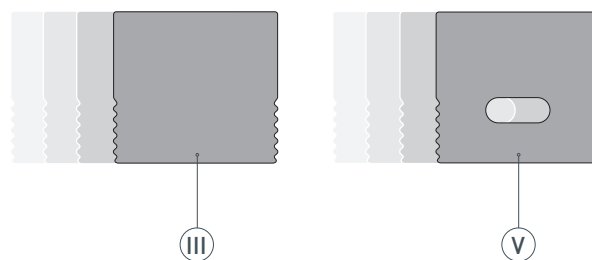
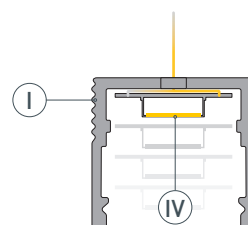
- 1** / Просверлите отверстия в профиле **I** для вывода кабеля питания светодиодной ленты. Установите и зафиксируйте в профиле **I** в отверстии для кабеля питания светодиодной ленты проходную изоляционную втулку.



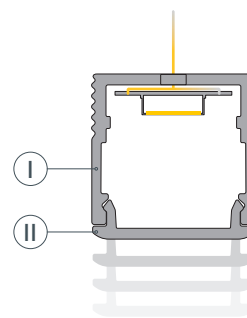
- 2** / Закрепите держатели **VI** на поверхности и выведите кабель от источника питания для светодиодной ленты.



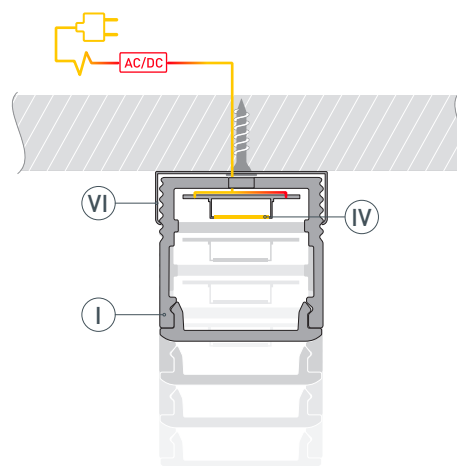
- 3** / Установите на профиль **I** глухие заглушки **III** или заглушки с отверстием **V**. Перед приклеиванием ленты рекомендуется обезжирить поверхность профиля **I**. Установите в профиль **I** светодиодную ленту **IV** и пропустите кабель питания ленты через изоляционную втулку в профиле **I** либо через отверстие в заглушке **V**.



- 4 / Установите на профиль (I) экран (II).

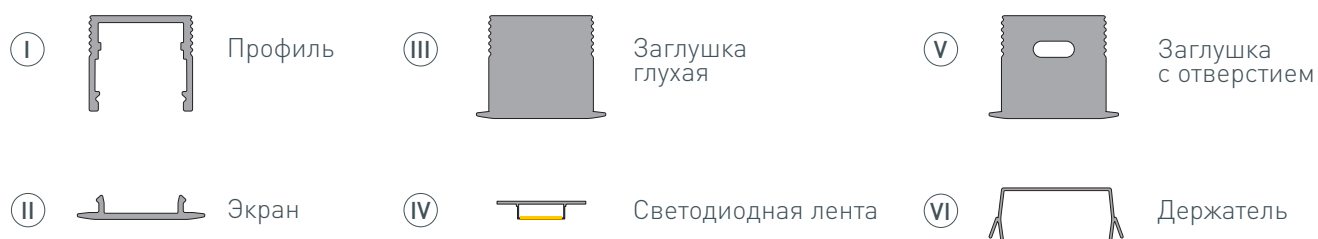


- 5 / Установите профиль (I) в держатели (VI) до щелчка.  
 Подключите светодиодную ленту (IV) к источнику питания, строго соблюдая полярность, обозначенную на плате светодиодной ленты.  
 Для обеспечения равномерного свечения ленты по всей длине рекомендуется подавать питание на светодиодную ленту с двух сторон.

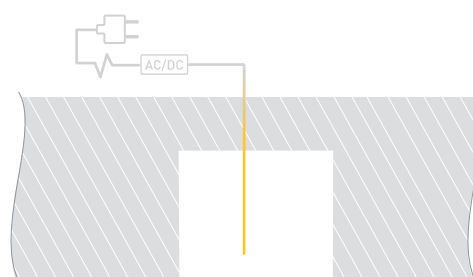


# РУКОВОДСТВО ПО МОНТАЖУ ПРОФИЛЯ

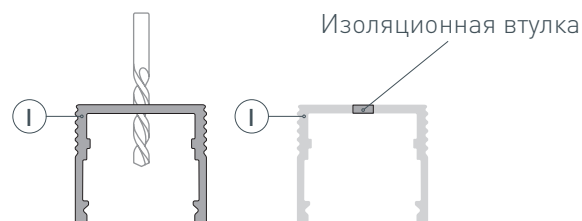
Установка профиля на держатели  
Необходимые компоненты:



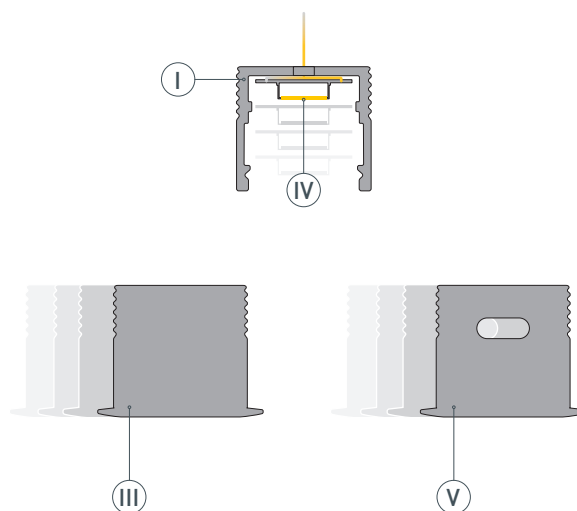
- 1** / Подготовьте на поверхности паз для установки профиля и выведите наружу кабель от блока питания светодиодной ленты.



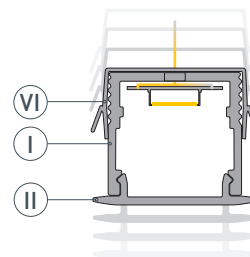
- 2** / Просверлите отверстия в профиле ① для вывода кабеля питания светодиодной ленты. Установите и зафиксируйте в профиле ① в отверстии для кабеля питания светодиодной ленты проходную изоляционную втулку.



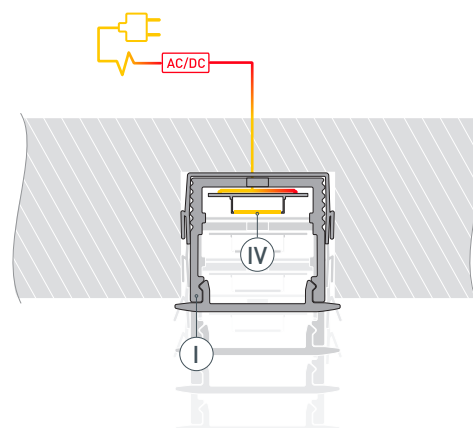
- 3** / Установите на профиль ① глухие заглушки ③ или заглушки с отверстием ⑤. Перед приклеиванием ленты рекомендуется обезжирить поверхность профиля ①. Установите в профиль ① светодиодную ленту ④ и пропустите кабель питания ленты через изоляционную втулку в профиле ① либо через отверстие в заглушке ⑤.



- 4 / Установите на профиль ① экран ② и держатели ⑥ до щелчка.



- 5 / Плотно установите смонтированный профиль ① в паз. Подключите светодиодную ленту ④ к источнику питания, строго соблюдая полярность, обозначенную на плате светодиодной ленты. Для обеспечения равномерного свечения ленты по всей длине рекомендуется подавать питание на светодиодную ленту с двух сторон.



## СОПУТСТВУЮЩИЕ ТОВАРЫ И АКСЕССУАРЫ

Приобретаются отдельно

Экран



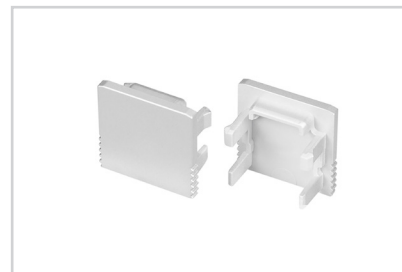
**049022**  
SL-W14-2000 OPAL

Экран



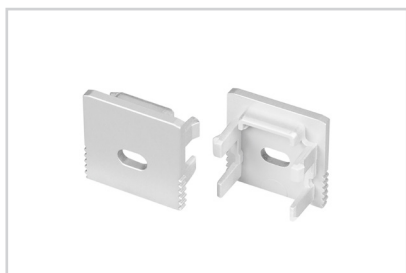
**049023**  
SL-W14-F-2000 OPAL

Заглушка



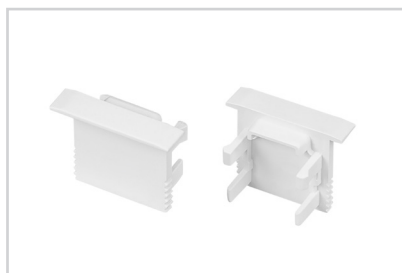
**049416**  
SL-MINI-15 глухая

Заглушка



**049418**  
SL-MINI-15 с отверстием

Заглушка



**049457**  
SL-MINI-15-F WHITE глухая

Заглушка



**049459**  
SL-MINI-15-F WHITE с отверстием

Держатель



**049449**  
SL-MINI-15

Держатель



**049456**  
SL-MINI-15-F