



Электронная документация

АЛЮМИНИЕВЫЙ ПРОФИЛЬ

SL-KANT-H15-3000 ANOD (BY)

ОПИСАНИЕ

- Накладной угловой профиль.
- Компактные размеры.
- Экран, заглушки и другие дополнительные аксессуары поставляются отдельно.

ПРИМЕНЕНИЕ

- Подсветка мебели, пазов, ниш и других элементов интерьера.
- Для светодиодных лент и линеек шириной до 15 мм.



15 мм




Накладной



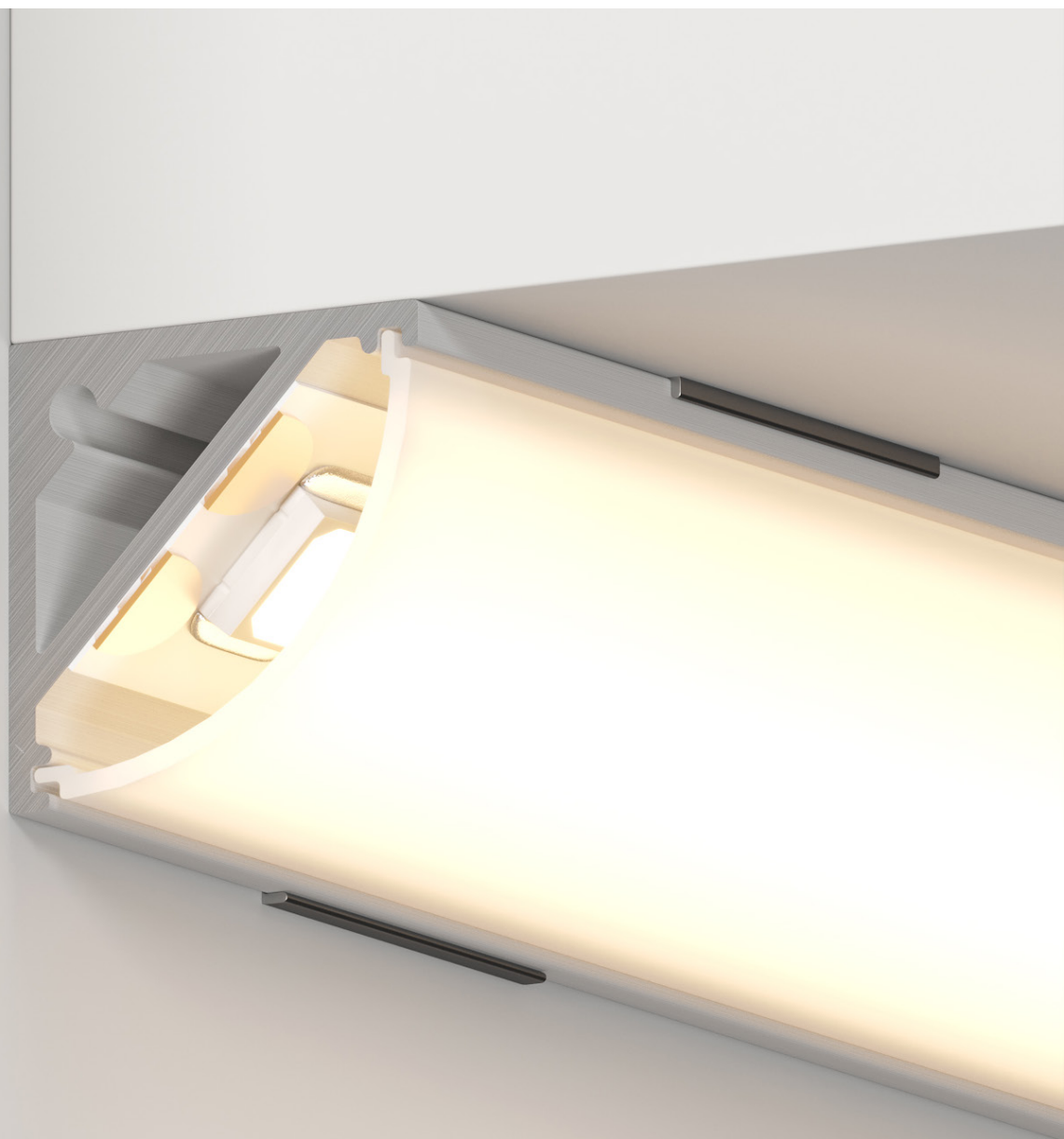
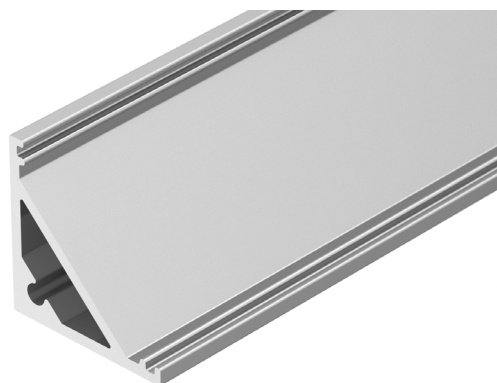
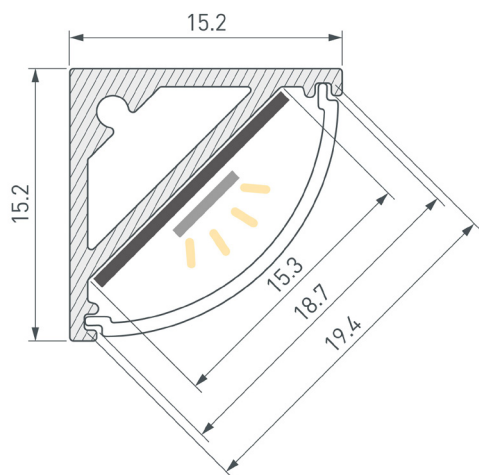
Серебристый

ПАРАМЕТРЫ

Артикул	061356
Модель	SL-KANT-H15-3000 ANOD (BY)
Цвет	 серебристый
Покрытие	анодированное
Форма (сечение)	угловая
Назначение	для контурной подсветки
Размеры профиля	3000×15.2×15.2 мм
Ширина площадки для лент	15.3 мм
Рассеиваемая (отводимая) тепловая мощность* на 1 м	15 Вт

* При использовании светодиодных лент и линеек.

ЧЕРТЕЖ

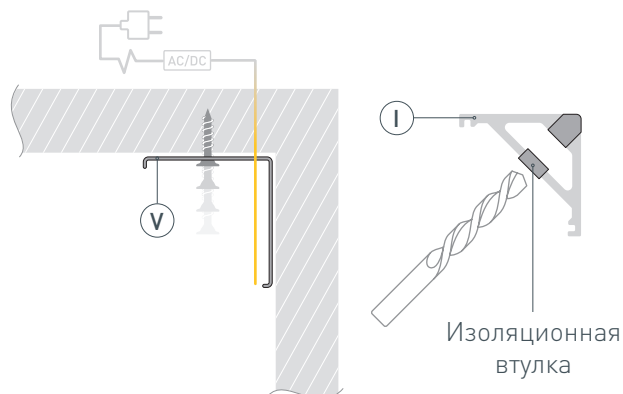


РУКОВОДСТВО ПО МОНТАЖУ ПРОФИЛЯ

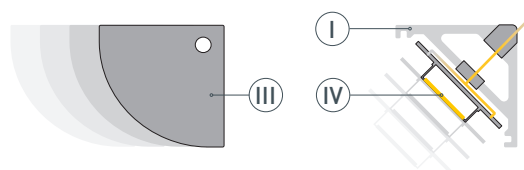
Установка профиля на держатели
Необходимые компоненты:



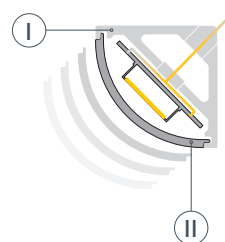
- 1 / Закрепите держатели (V) на поверхности и выведите наружу кабель от источника питания светодиодной ленты. Просверлите отверстие в профиле (I) для вывода кабеля питания светодиодной ленты. Установите и зафиксируйте в профиле (I) в отверстии для кабеля питания светодиодной ленты проходную изоляционную втулку.



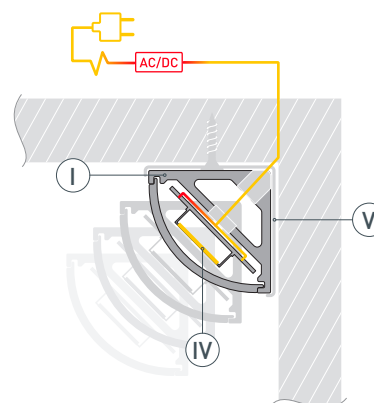
- 2 / Установите на профиль (I) заглушки (III). Перед приклеиванием светодиодной ленты рекомендуется обезжирить поверхность профиля (I). Установите в профиль (I) светодиодную ленту (IV) и пропустите кабель питания ленты через изоляционную втулку в профиле (I).



- 3 / Установите на профиль (I) экран (II).



- 4 / Установите профиль (I) в держатели (V) и подключите светодиодную ленту (IV) к источнику питания, строго соблюдая полярность, обозначенную на плате светодиодной ленты (IV). Максимально допустимая для подключения длина отрезка светодиодной ленты указана в инструкции к светодиодной ленте. Для обеспечения равномерного свечения ленты по всей длине рекомендуется подавать питание на светодиодную ленту с двух сторон.



СОПУТСТВУЮЩИЕ ТОВАРЫ И АКСЕССУАРЫ

Приобретаются отдельно

Экран



019365
SL-KANT-H15 OPAL-S

Держатель



024486
SL-KANT-H16

Заглушка



019329
SL-KANT-H15