



Электронная документация

АЛЮМИНИЕВЫЙ ПРОФИЛЬ

PIK-1010-2000 ANOD

ОПИСАНИЕ

- Мини-профиль для декоративной подсветки.
- 2 типа монтажа в зависимости от используемых аксессуаров:
 - подвесной,
 - встраиваемый.
- Хороший теплоотвод. Простая установка.
- Экран из стойкого к УФ-излучению поликарбоната с замком-защелкой, доступен матовый.
- Экран, заглушки и другие аксессуары приобретаются отдельно.

ПРИМЕНЕНИЕ

- Для создания световых полос без видимых алюминиевых частей.
- Для декоративной подсветки.
- Для светодиодных лент шириной до 6 мм.



6 мм




Встраиваемый/Подвесной



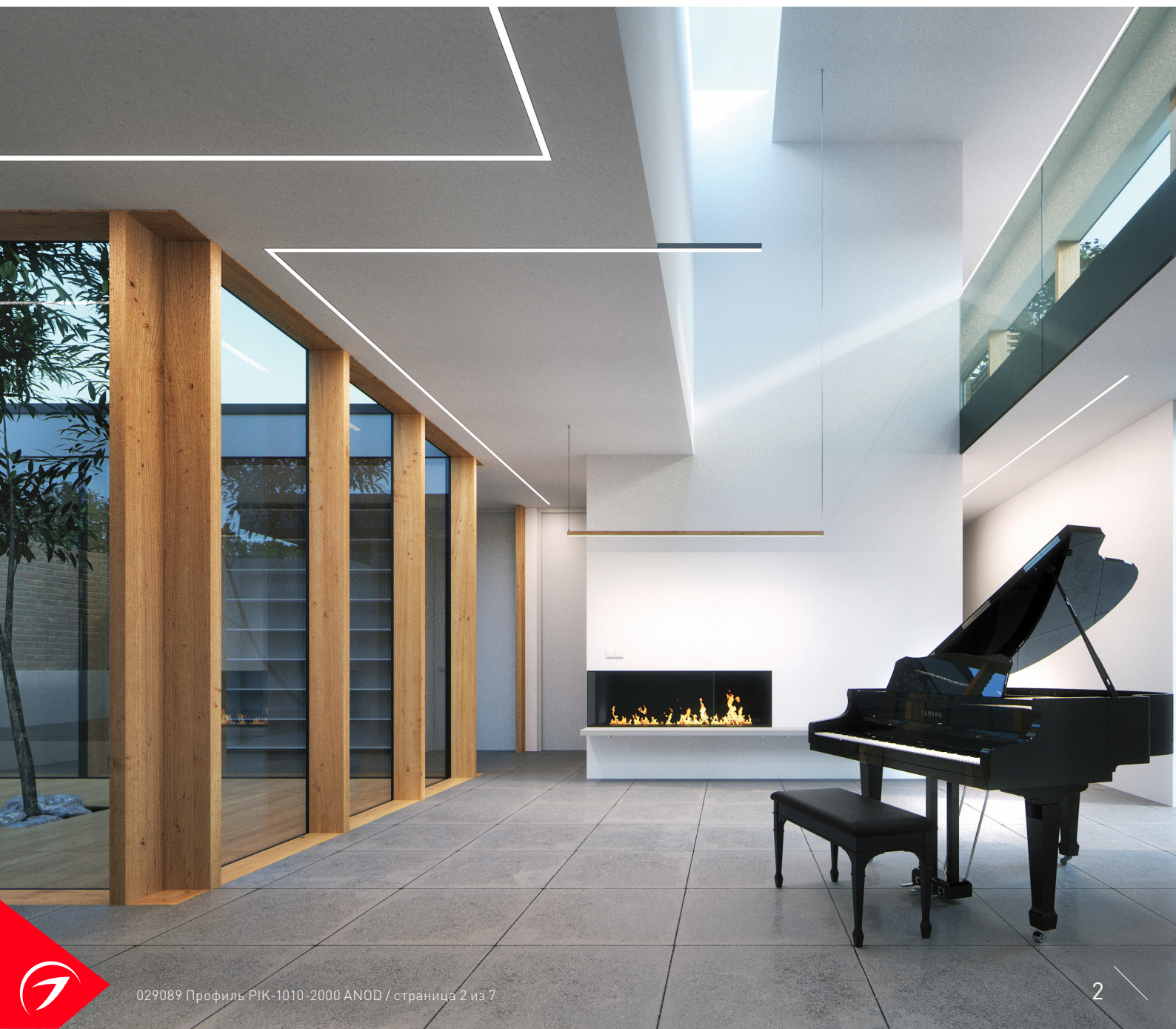
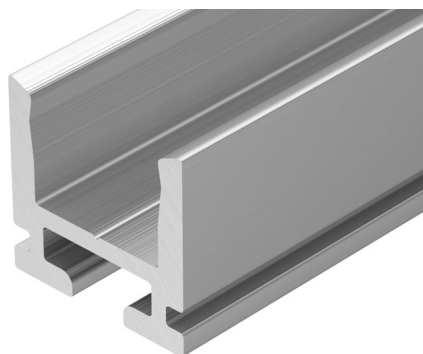
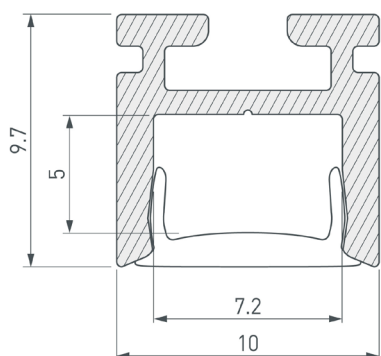
Серебристый

ПАРАМЕТРЫ

Артикул	029089
Модель	PIK-1010-2000 ANOD
Цвет	 серебристый
Покрытие	анодированное
Форма (сечение)	прямоугольная
Назначение	для контурной подсветки
Размеры профиля	2000×10×9.7 мм
Ширина площадки для лент	7.2 мм
Рассеиваемая (отводимая) тепловая мощность* на 1 м	11 Вт

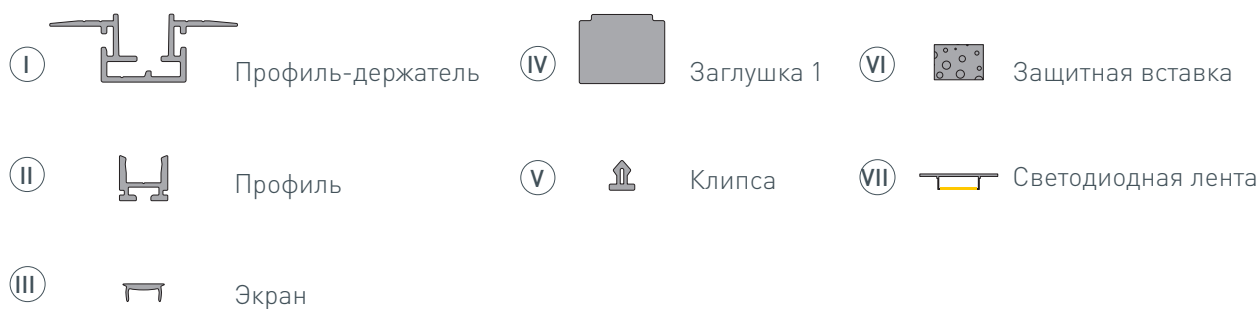
* При использовании светодиодных лент и линеек.

ЧЕРТЕЖ

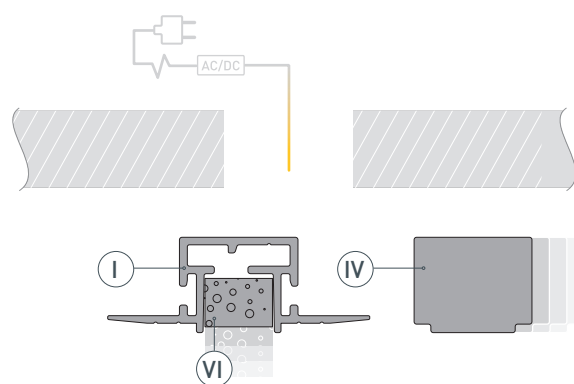


РУКОВОДСТВО ПО МОНТАЖУ ПРОФИЛЯ-ДЕРЖАТЕЛЯ

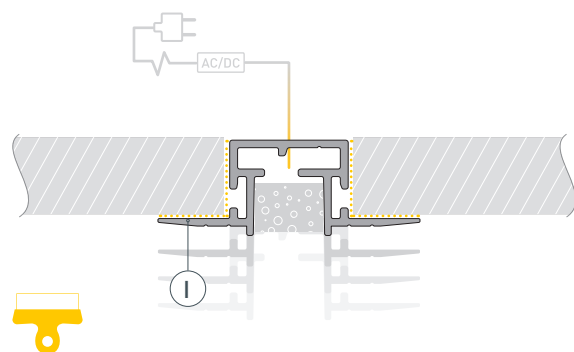
Установка профиля в гипсокартон на профиль-держатель
Необходимые компоненты:



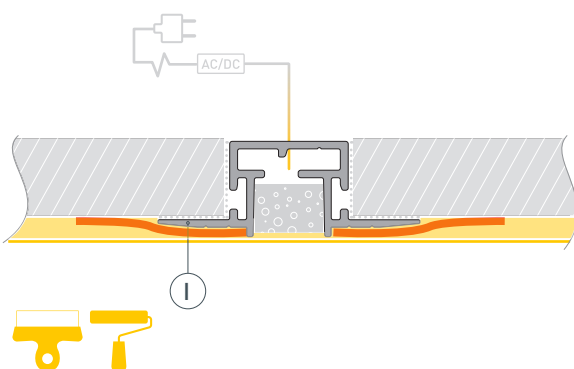
- 1** / Подготовьте проем для установки профиля-держателя Ⓘ. Выведите кабель от блока питания для светодиодной ленты. Очистите и обезжирьте профиль-держатель Ⓘ. Вставьте в профиль-держатель Ⓘ защитную вставку Ⓔ для защиты внутренней части профиля от попадания шпаклевки, краски и пыли при дальнейшем монтаже, затем вставьте заглушки Ⓓ.



- 2** / Нанесите клей на верхнюю сторону фланцев и боковые стенки профиля-держателя Ⓘ. Вставьте профиль-держатель Ⓘ в подготовленный проем и зафиксируйте его в нем. После приклеивания удалите излишки клея.

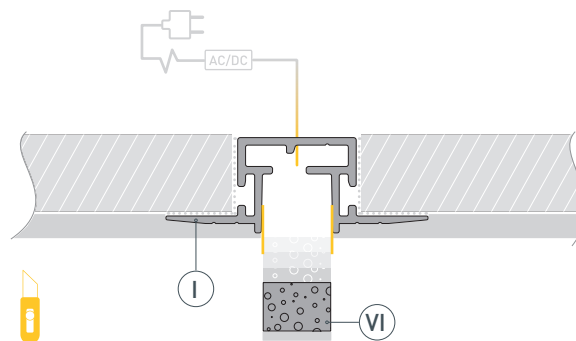


- 3** / Приклейте малярную сетку на фланцы профиля-держателя Ⓘ и прилегающие части гипсокартона. Выровняйте поверхность, нанеся шпаклевку на фланцы профиля-держателя Ⓘ и гипсокартон. Покрасьте выровненную поверхность.

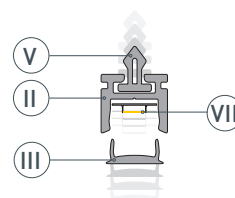


РУКОВОДСТВО ПО МОНТАЖУ ПРОФИЛЯ-ДЕРЖАТЕЛЯ

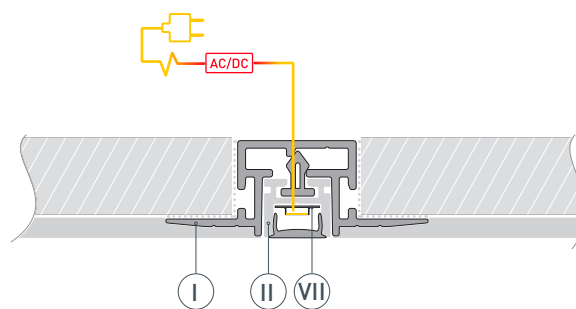
- 4** / С помощью малярного ножа удалите защитную вставку (VI) из профиля-держателя (I), предварительно продавите ее пальцем на поверхности. Во избежание появления сколов и заусенцев аккуратно проведите малярным ножом в местах стыков профиля-держателя (I) с поверхностью. Очистите внутреннюю часть профиля-держателя (I) от излишков шпаклевки, краски и пыли.



- 5** / Установите в паз профиля (II) клипсы (V), не менее 3 штук на 1 м, затем установите в профиль (II) светодиодную ленту (VII). Установите на профиль (II) экран (III).




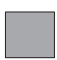



- 6** / Соедините кабели питания светодиодной ленты (VII). Установите профиль (II) в профиль-держатель (I) до щелчка.



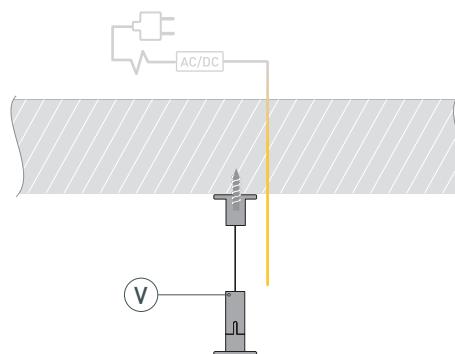
РУКОВОДСТВО ПО МОНТАЖУ ПРОФИЛЯ-ДЕРЖАТЕЛЯ

Установка профиля на подвесы

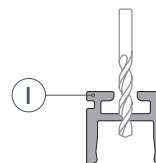
Необходимые компоненты:

- | | | | | | | | | |
|---|---|---------|---|---|--------------------|---|---|--------|
| Ⓘ |  | Профиль | ⓓ |  | Заглушка 2 | Ⓥ |  | Подвес |
| Ⓜ |  | Экран | Ⓦ |  | Светодиодная лента | | | |

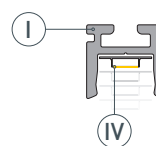
- 1** / Закрепите подвесы Ⓥ на поверхности и выведите кабель от блока питания светодиодной ленты.



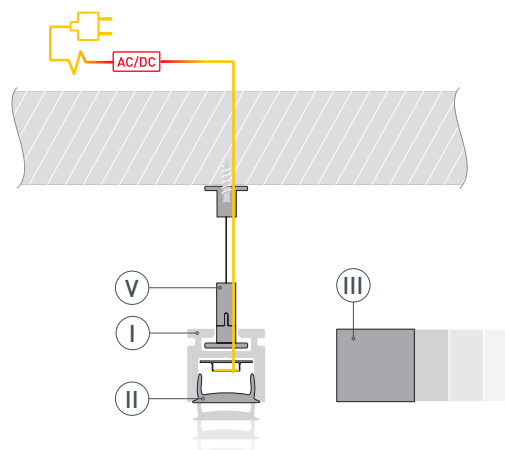
- 2** / Просверлите отверстие в профиле Ⓘ для вывода кабеля питания светодиодной ленты.



- 3** / Установите в профиль Ⓘ светодиодную ленту Ⓦ.



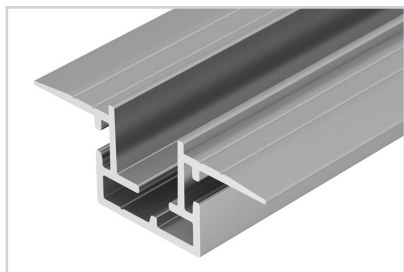
- 4** / Установите профиль Ⓘ на подвесы Ⓥ. Подключите светодиодную ленту к источнику питания. Затем установите заглушки ⓓ и экран Ⓜ.



СОПУТСТВУЮЩИЕ ТОВАРЫ И АКСЕССУАРЫ

Приобретаются отдельно

Профиль-держатель



029090
ТЕК-PIK-1010-2000

Экран



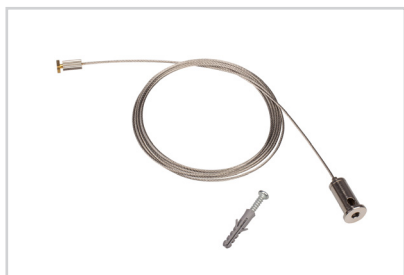
023987
Матовый PIK-2000 OPAL

Крепеж монтажный



040263
PIK

Подвес



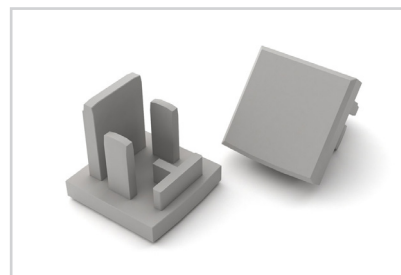
018680
Для ARH-LINE-1726, LINE-1716

Подвес



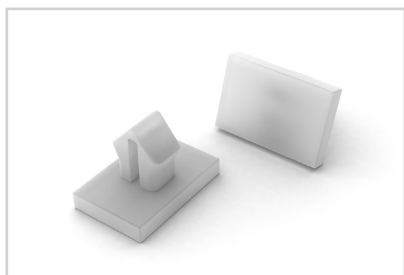
039391
Для ARH-ROUND-D16

Заглушка



029593
PIK-1010 глухая

Клипса



016389
ТЕК-PLS-CLIP

СОПУТСТВУЮЩИЕ ТОВАРЫ И АКСЕССУАРЫ

Приобретаются отдельно

Соединитель



040975
Для KLUS-ZM-180

Соединитель



042852
Для KLUS-ZM-PION-90

Соединитель



025952
Для PLS-ZM-120

Соединитель



019278
Для PLS-ZMPION-90

Соединитель



019276
Для PLS-ZM-135

Соединитель



019279
Для PLS-ZMPION-135

Соединитель



019277
Для PLS-ZM-180

Соединитель



019275
Для PLS-ZM-90