

Электронная документация

## АЛЮМИНИЕВЫЙ ПРОФИЛЬ

### SL-LINE-4970-3000 ANOD

### ОПИСАНИЕ

- Профиль для создания линейных светильников.
- 2 типа монтажа в зависимости от используемых аксессуаров:
  - подвесной,
  - накладной.
- Доступны подвесы длиной 2 и 4 м.
- Отсек для блока питания 33×45 мм.
- Экраны, заглушки и другие дополнительные аксессуары поставляются отдельно.

### ПРИМЕНЕНИЕ

- Создание линейных светильников.
- Основное и акцентное освещение.
- Для светодиодных лент и линеек шириной до 37 мм.



37 мм




Накладной/подвесной



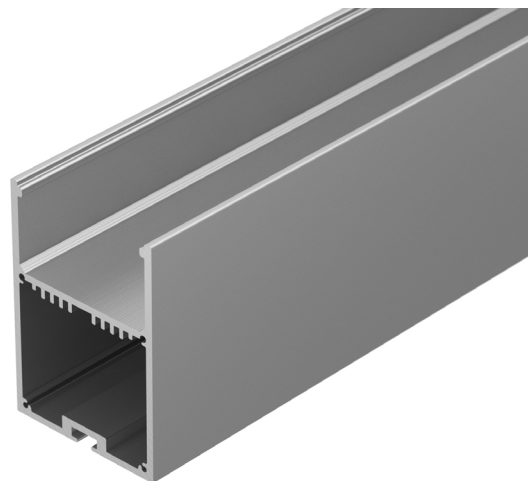
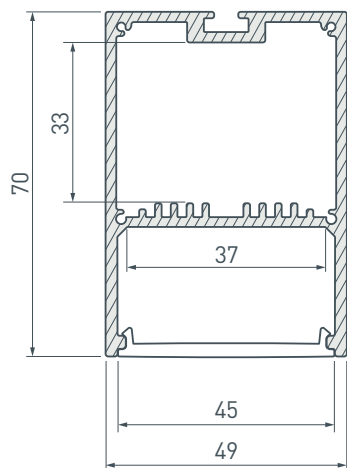
Серебристый

### ПАРАМЕТРЫ

Артикул	<b>036203</b>
Модель	<b>SL-LINE-4970-3000 ANOD</b>
Цвет	 <b>серебристый</b>
Покрытие	<b>анодированное</b>
Форма (сечение)	<b>прямоугольная</b>
Назначение	<b>для прямоугольных светильников</b>
Размеры профиля	<b>3000×49×70 мм</b>
Ширина площадки для лент	<b>37 мм</b>
Рассеиваемая (отводимая) тепловая мощность* на 1 м	<b>63 Вт</b>

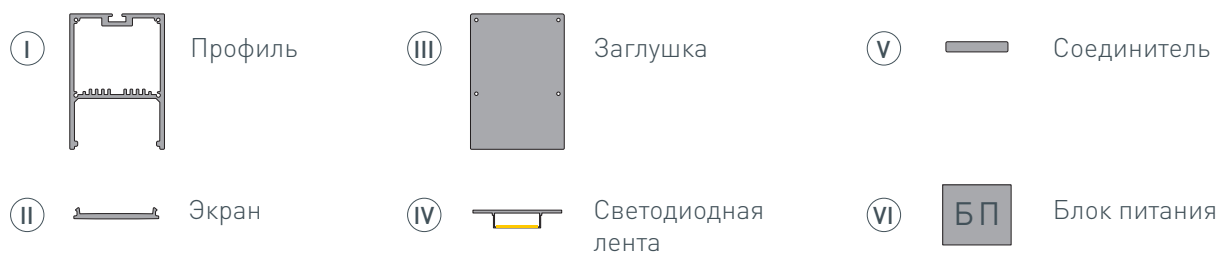
\* При использовании светодиодных лент и линеек.

# ЧЕРТЕЖ

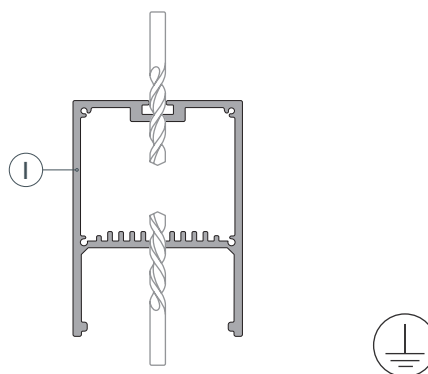


# РУКОВОДСТВО ПО МОНТАЖУ ПРОФИЛЯ

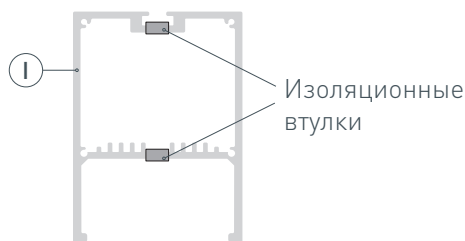
Установка профиля на дюбели  
Необходимые компоненты:



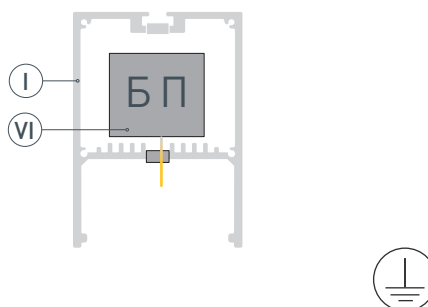
- 1** / Просверлите отверстия в профиле **I** для крепления профиля и вывода сетевого кабеля и кабеля питания светодиодной ленты, а также для установки клемм заземления профиля и блока питания. **Установите клеммы заземления профиля и блока питания.**



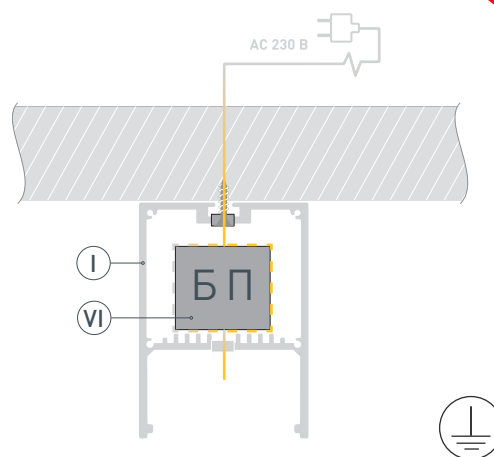
- 2** / Установите и зафиксируйте в профиле **I** в отверстиях для сетевого кабеля и кабеля питания светодиодной ленты проходные изоляционные втулки.



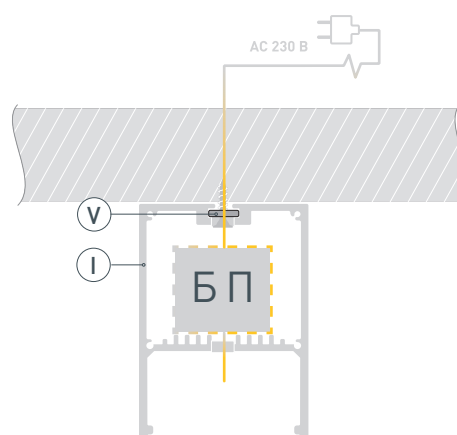
- 3** / Разместите БП **VI** в профиле **I** и подключите его к клемме заземления (при наличии контакта заземления на блоке питания). Выведите кабель питания светодиодной ленты от БП **VI** через изоляционную втулку в профиле **I**.



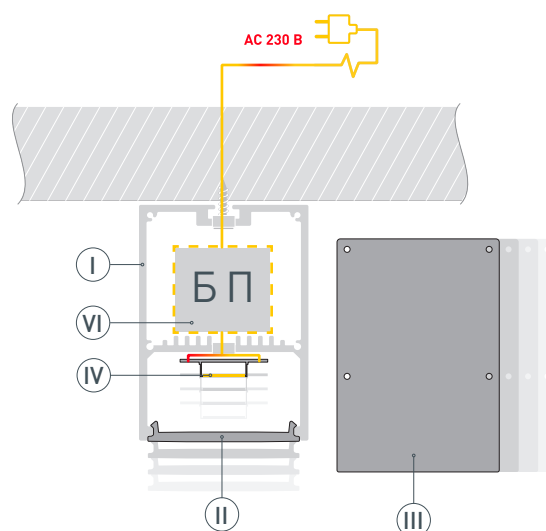
- 4 / Проведите сетевой кабель через изоляционную втулку. Закрепите профиль **I** на поверхности. Подключите провод заземления к клемме заземления профиля **I**. Подключите сетевой кабель к входным клеммам БП **VI**.



- 5 / При необходимости соединения двух и более профилей **I** зафиксируйте их между собой соединителями **V**.



- 6 / Перед приклеиванием светодиодной ленты **IV** рекомендуется обезжирить поверхность профиля **I**. Установите и подключите светодиодную ленту **IV** к БП **VI**, строго соблюдая полярность, обозначенную на плате светодиодной ленты. Максимально допустимая для подключения длина отрезка светодиодной ленты указана в инструкции к светодиодной ленте. Для обеспечения равномерного свечения ленты по всей длине рекомендуется подавать питание на светодиодную ленту с двух сторон. Установите на профиль **I** экран **II** и заглушки **III**.

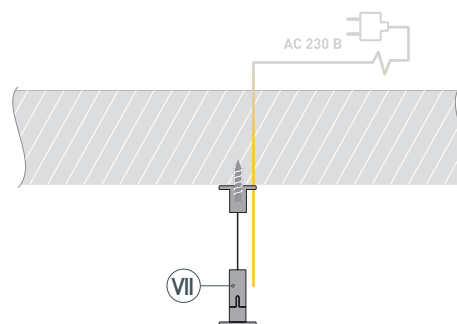


# РУКОВОДСТВО ПО МОНТАЖУ ПРОФИЛЯ

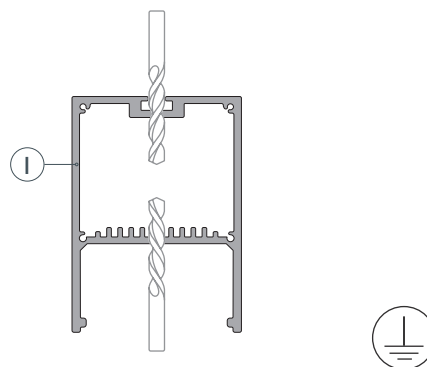
Установка профиля на подвесы  
Необходимые компоненты:



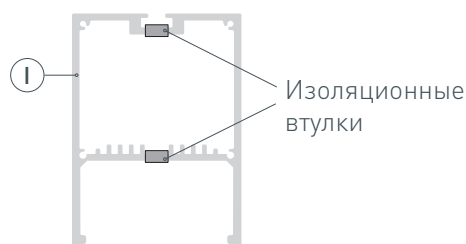
- 1** / Закрепите подвесы (VII) на поверхности и выведите сетевой кабель.



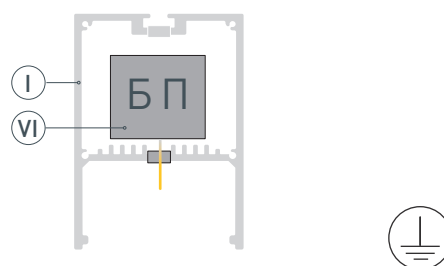
- 2** / Просверлите отверстия в профиле (I) для крепления профиля и вывода сетевого кабеля и кабеля питания светодиодной ленты, а также для установки клемм заземления профиля и блока питания. **Установите клеммы заземления профиля и блока питания.**



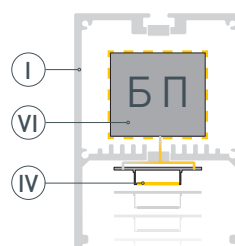
- 3** / Установите и зафиксируйте в профиле (I) в отверстиях для сетевого кабеля и кабеля питания светодиодной ленты проходные изоляционные втулки.



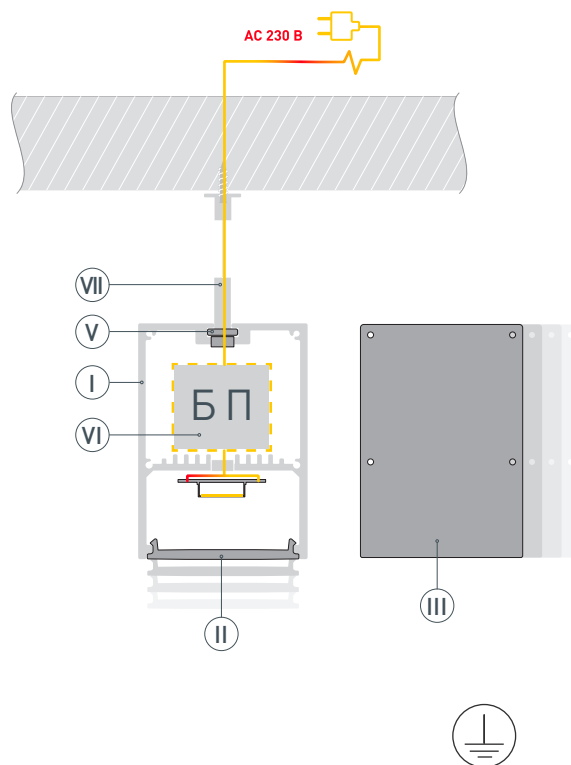
- 4 / Установите БП (VI) в профиле (I) и подключите его к клемме заземления (при наличии контакта заземления на блоке питания). Выведите кабель питания светодиодной ленты от БП (VI) через изоляционную втулку в профиле (I).



- 5 / Перед приклеиванием светодиодной ленты (IV) рекомендуется обезжирить поверхность профиля (I). Установите и подключите светодиодную ленту (IV) к БП (VI), строго соблюдая полярность, обозначенную на плате светодиодной ленты (IV). Максимально допустимая для подключения длина отрезка светодиодной ленты указана в инструкции к светодиодной ленте. Для обеспечения равномерного свечения ленты по всей длине рекомендуется подавать питание на светодиодную ленту с двух сторон.

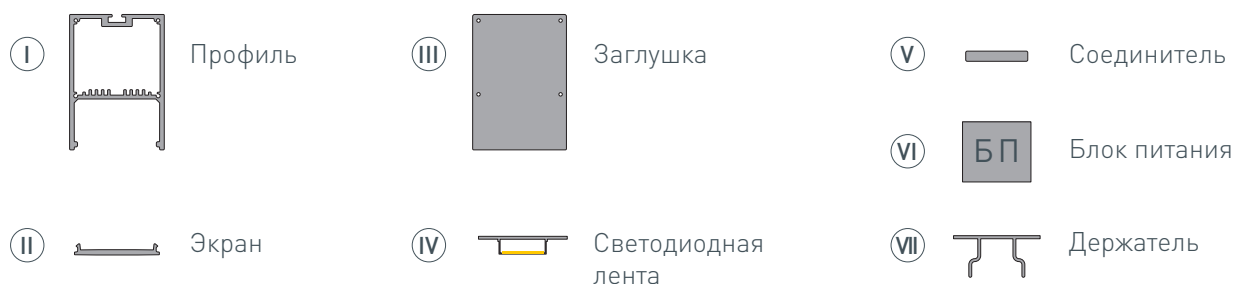


- 6 / Проведите сетевой кабель через изоляционную втулку. Закрепите профиль (I) на подвесах (VII). Подключите провод заземления к клемме заземления профиля. При необходимости соединения двух и более профилей (I) закрепите их между собой соединителями (V). Подключите сетевой кабель к входным клеммам БП (VI). Установите на профиль (I) экран (II) и заглушки (III).

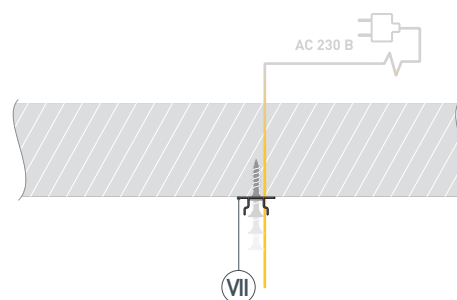


# РУКОВОДСТВО ПО МОНТАЖУ ПРОФИЛЯ

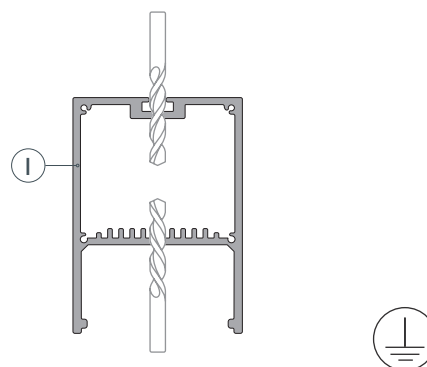
Установка профиля на держатели  
Необходимые компоненты:



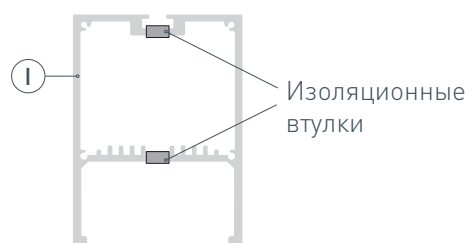
- 1** / Закрепите держатели (VII) на поверхности и выведите кабель от блока питания светодиодной ленты.



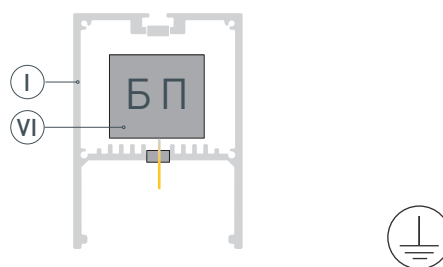
- 2** / Просверлите отверстия в профиле (I) для крепления профиля и вывода сетевого кабеля и кабеля питания светодиодной ленты, а также для установки клемм заземления профиля и блока питания.  
**Установите клеммы заземления профиля и блока питания.**



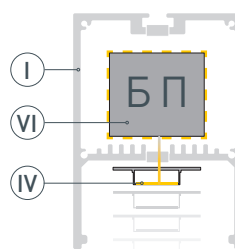
- 3** / Установите и зафиксируйте в профиле (I) в отверстиях для сетевого кабеля и кабеля питания светодиодной ленты проходные изоляционные втулки.



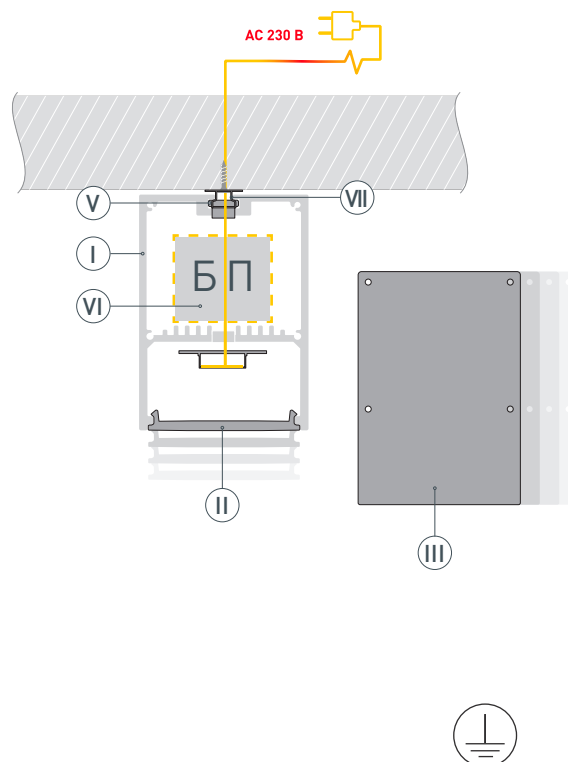
- 4 / Установите БП (VI) в профиле (I) и подключите его к клемме заземления (при наличии контакта заземления на блоке питания). Выведите кабель питания светодиодной ленты от БП (VI) через изоляционную втулку в профиле (I).



- 5 / Перед приклеиванием ленты рекомендуется обезжирить поверхность профиля (I). Установите и подключите светодиодную ленту (IV) к БП (VI), строго соблюдая полярность, обозначенную на плате светодиодной ленты (IV). Максимально допустимая для подключения длина отрезка светодиодной ленты указана в инструкции к светодиодной ленте. Для обеспечения равномерного свечения ленты по всей длине рекомендуется подавать питание на светодиодную ленту с двух сторон.



- 6 / Проведите сетевой кабель через изоляционную втулку. Закрепите профиль (I) на держателях (VII). Подключите провод заземления к клемме заземления профиля. При необходимости соединения двух и более профилей (I) закрепите их между собой соединителями (V). Подключите сетевой кабель к входным клеммам БП (VI). Установите на профиль (I) экран (II) и заглушки (III).





## СОПУТСТВУЮЩИЕ ТОВАРЫ И АКСЕССУАРЫ

Приобретаются отдельно

Экран



**036178**  
SL-W45-3000 OPAL

Экран



**044640**  
SL-W45-10000 OPAL

Заглушка



**019298**  
SL-LINE-4970

Подвес



**033642**  
Токопроводящий ARL-SL-LINE 2x2m Set

Подвес



**042734**  
ARL-S-2x2m Set (Pad 9x2mm)

Подвес



**045800**  
Токопроводящий ARL-SL-LINE 2x2m Set BLACK

Подвес



**042735**  
ARL-S-2x2m Set BLACK (Pad 9x2mm)

Подвес



**021181(1)**  
SL-LINE 2x2m Set (Pad 9x2mm)

Подвес



**046133**  
Токопроводящий ARL-SL-LINE 2x2m Set WHITE

## СОПУТСТВУЮЩИЕ ТОВАРЫ И АКСЕССУАРЫ

Приобретаются отдельно

Подвес



**023422(1)**  
SL-LINE 2x4m Long Set (Pad 9x2mm)

Подвес



**038709**  
SL-LINE-LW 2x2m Set (Pad 9x2mm)

Подвес



**040294**  
ARL-2x4m Set (Silver box, Pad 9x2mm)

Подвес



**040293**  
ARL-3x2m Set (Silver box, Pad 9x2mm)

Подвес



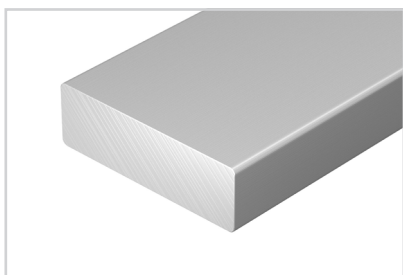
**021561**  
SL-LINE-8M (2x4m)

Соединитель угловой



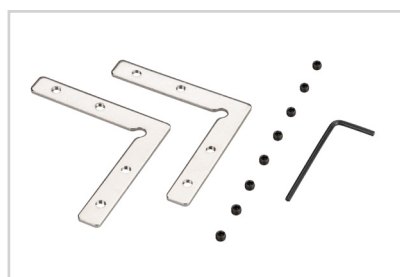
**038994(1)**  
SL-LINE-5050-90

Соединитель



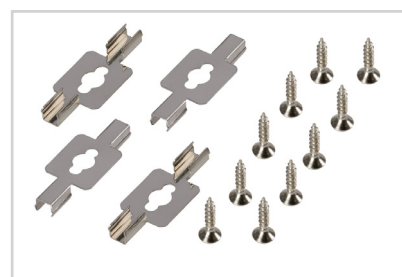
**019857**  
Прямой SL-02-1000

Соединитель



**031807**  
SL-COMFORT-2542-90 Set

Держатель\*



**019911**  
SL-LINE-2011

\* Рекомендуем использовать:

- не менее двух держателей на профиль длиной 500 мм;
- не менее трех держателей на профиль длиной от 501 до 900 мм;
- не менее четырех держателей на профиль длиной от 901 до 1300 мм;
- не менее пяти держателей на профиль длиной от 1301 до 1700 мм;
- не менее шести держателей на профиль длиной от 1701 до 2200 мм.